

SONDATGES DE L'ATMOSFERA LLIURE A BARCELONA, AMB GLOBUS PILOTS, DURANT ELS ANYS 1932 i 1933

PER GABRIEL CAMPO

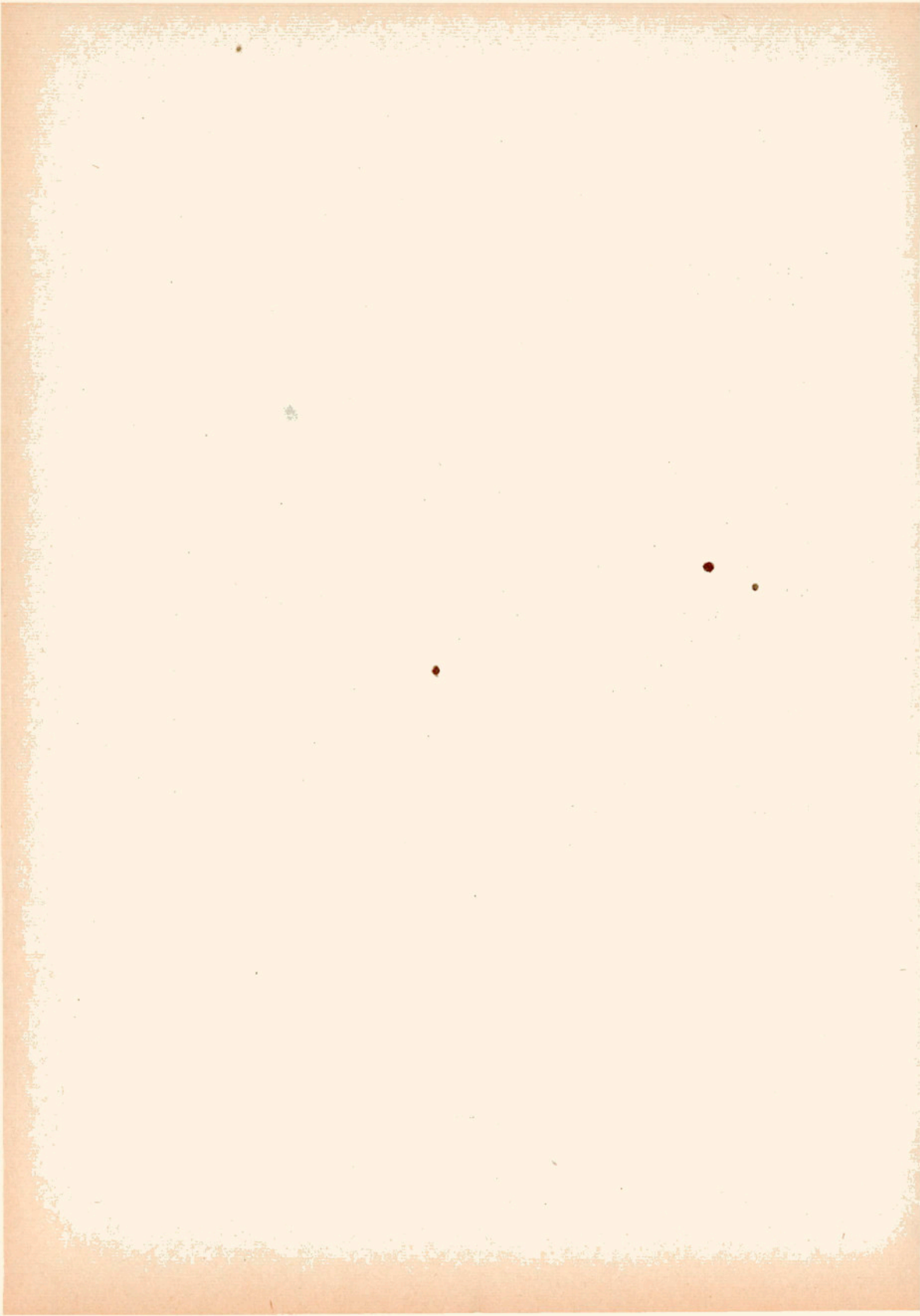
Les observacions realitzades a Barcelona pel Servei Meteorològic de Catalunya, per a la determinació de la direcció i força dels vents superiors, han estat fetes en la mateixa forma que els anys anteriors, de manera que diàriament, entre 11 i 13 h., ha estat llançat un globus pilot, el resultat del qual s'ha comunicat per telèfon als aeriports comercials de la nostra ciutat, des d'on ens és demanat.

Els azimuts són comptats des del Nord (0°) cap a l'Est (90°), i les altituds són donades en metres ordinaris damunt l'estació, de manera que s'han d'afegir 70 metres per referir-les al nivell de la mar.

A la fig. 1 donem les roses de freqüències de les direccions del vent, per a l'any 1932, a 500, 1000, 2000, 3000, 4000 i 5000 metres.

La fig. 2 conté roses anàlogues per a l'any 1933.

Com de costum en altres anys, les observacions quotidianes han estat fetes pels senyors Pons, Hermosilla i l'autor d'aquesta Nota, i hi han col·laborat en mantes ocasions els altres companys del Servei.



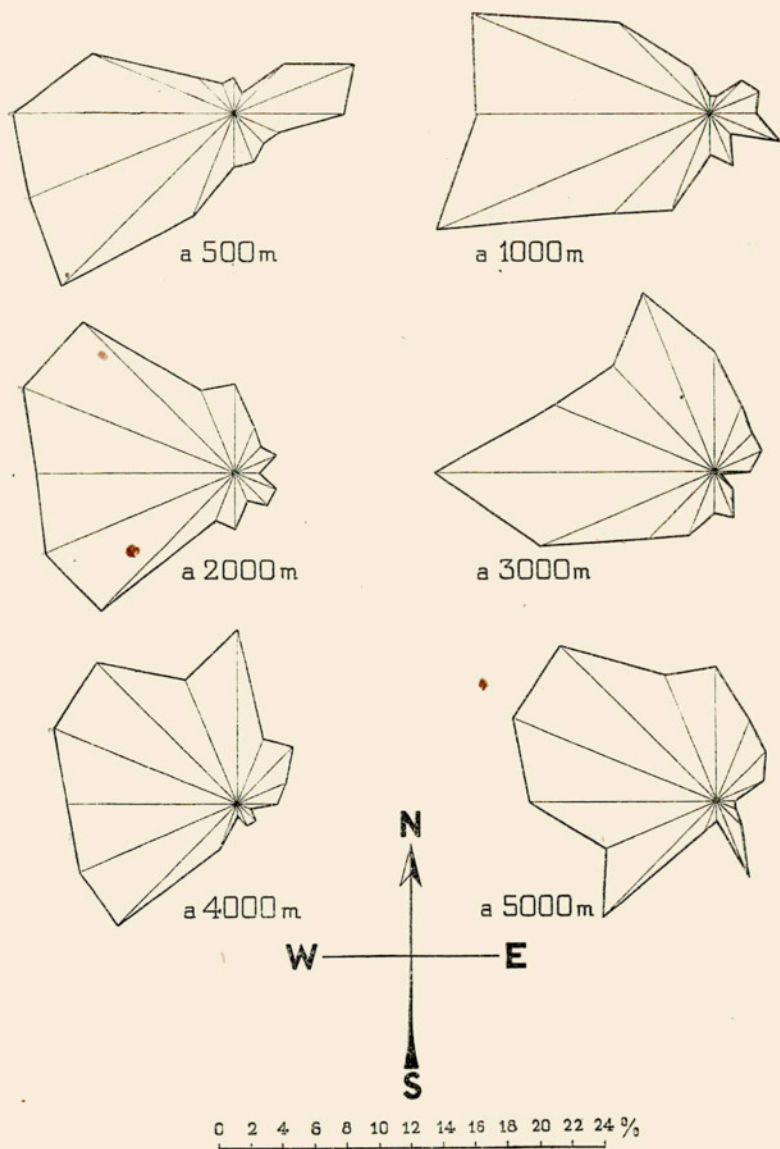
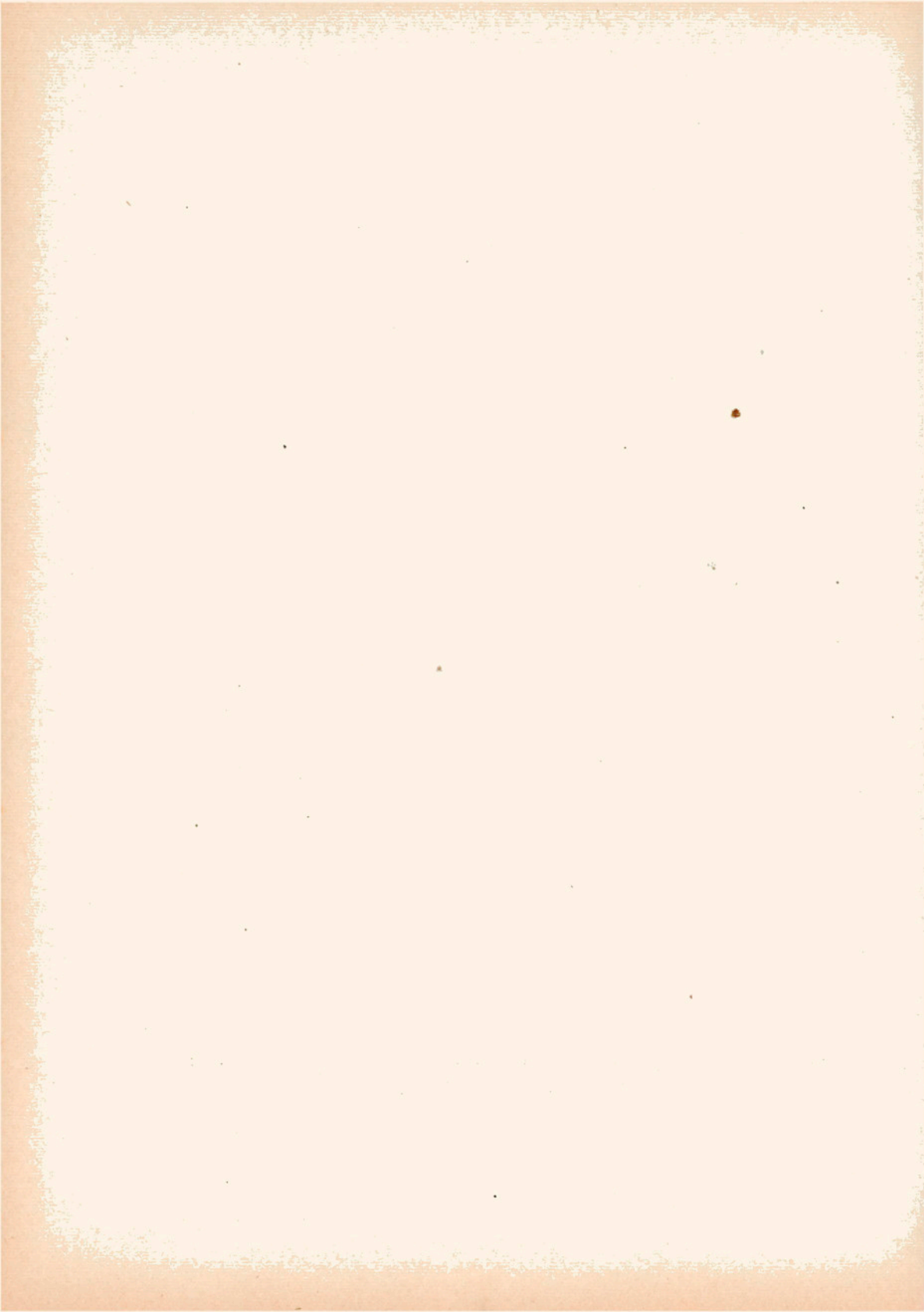


Fig. 1. — **Frequència, en tant per 100 del total d'observacions, de les direccions del vent a Barcelona a les diferents altituds, durant l'any 1932**



SONDATGES AMB GLOBUS PILOTS. 1932

Altitud en metres	VENT		Altitud en metres	VENT		Altitud en metres	VENT	
	Direcció	Velocitat m/s.		Direcció	Velocitat m/s.		Direcció	Velocitat m/s.
1.ª DE GENER DE 1932 (11 H. 20 M.)			1800			5 DE GENER DE 1932 (11 H. 50 M.)		
0			2100	22 NNE	16,0	0		
150	306 NW	6,1	2400	45 NE	8,0	150	231 SW	2,7
300	319 NW	9,6	2700	27 NE	13,8	300	231 SW	2,8
600	334 NNW	9,9	3000	26 NNE	16,2	600	283 WNW	3,4
900	343 NNW	14,6	3300	25 NNE	16,2	900	303 WNW	2,7
1200	5 N	15,3	3600	28 NNE	12,9	1200	38 NE	4,4
1500	9 N	21,2	3900	21 NNE	14,8	1500	28 NNE	10,4
1800	16 NNE	27,7	Ficat en els Acu, a 3930 metres					
2100	20 NNE	30,3	4 DE GENER DE 1932 (11 H. 45 M.)			6 DE GENER DE 1932 (11 H. 20 M.)		
2400	28 NNE	24,5	0			0		
2 DE GENER DE 1932 (11 H. 55 M.)			150	125 SE	0,7	150	243 WSW	2,8
0			300	202 SSW	0,7	300	266 W	2,6
150	290 WNW	2,7	600	7 N	2,9	600	252 WSW	2,3
300	2 N	3,4	900	38 NE	1,5	900	170 S	2,5
600	342 NNW	4,0	1200	58 ENE	0,4	1200	139 SE	2,9
900	313 NW	2,5	1500	48 NE	1,3	1500	192 SSW	2,5
1200	314 NW	3,0	1800	23 NNE	2,8	1800	289 WNW	1,8
1500	11 N	6,5	2100	358 N	5,8	2100	305 NW	1,6
1800	22 NNE	10,5	2400	20 NNE	9,8	2400	272 W	3,1
			2700	15 NNE	15,3	2700	299 WNW	4,1

Altitud en metres	VENT		Altitud en metres	VENT		Altitud en metres	VENT					
	Direcció	Velocitat m/s.		Direcció	Velocitat m/s.		Direcció	Velocitat m/s.				
4500	291	WNW	6,6	5400	223	W	3,2	2700	65	ENE	4,1	
4800	299	WNW	10,9	5700	241	WSW	3,9	3000	39	NE	5,1	
5100	297	WNW	8,2	6000				3300	47	NE	5,0	
5400	299	WNW	8,9					3600	56	NE	4,4	
5700	295	WNW	9,9					3900	58	ENE	4,1	
6000	289	WNW	10,0	17 DE GENER DE 1932					4200	51	NE	5,0
6300	296	WNW	10,8	(11 H. 20 M.)					4500	71	ENE	4,0
6600	306	NW	9,5	0				4800	76	ENE	3,9	
6900	308	WNW	8,8	150	130	SE	1,1	5100	72	ENE	3,2	
7200	313	NW	8,8	300	266	W	0,9	5400	75	ENE	1,9	
7500	314	NW	8,8	600	246	WSW	2,0	5700	81	E	1,9	
7800	303	WNW	8,1	900	56	NE	2,2	6000	108	ESE	3,0	
8100				1200	61	ENE	7,0	6300	103	ESE	3,9	
				1500	75	ENE	6,0	6600	101	E	3,6	
				1800	23	NNE	2,2	6900	101	E	4,9	
16 DE GENER DE 1932				2100	340	NNW	2,7	7200	133	SE	3,5	
(11 H. 45 M.)				2400	298	WNW	3,2	7500	92	E	5,2	
0				2700	305	WNW	2,1	7800	86	E	6,1	
150	212	SSW	2,5	3000	328	NW	2,4	8100	93	E	5,3	
300	210	SSW	2,6	3300	311	NW	2,4	8400	94	E	4,3	
600	227	SW	2,4	3600	325	NW	2,0	8700	124	SE	5,5	
900	207	SSW	4,2					9000	124	SE	4,5	
1200	198	SSW	6,8	18 DE GENER DE 1932					9300	108	ESE	4,4
1500	205	SSW	6,5	(12 H. 0 M.)					9600	110	ESE	4,2
1800	234	SW	7,0	0				9900	32	NNE	3,1	
2100	256	WSW	6,8	150	56	N	1,8					
2400	262	W	7,6	300	115	ESE	0,2	19 DE GENER DE 1932				
2700	268	W	5,6	600	309	NW	0,5	(12 H. 0 M.)				
3000	271	W	6,9	900	200	SSW	0,3	0				
3300	272	W	6,6	1200	320	NW	2,2	150	223	SW	1,6	
3600	265	W	6,2	1500	32	NNE	2,3	300	270	W	1,6	
3900	272	W	4,8	1800	34	NE	2,4	600	273	W	4,7	
4200	277	W	4,5	2100	353	N	2,7	900	282	WNW	5,3	
4500	277	W	3,3	2400	78	ENE	5,3	1200	197	SSW	1,6	
4800	262	W	3,5	2700	80	E	4,9	1500	197	SSW	0,8	
5100	246	WSW	2,5									
5400	237	SW	2,2									

Altitud en metres	VENT		Altitud en metres	VENT		Altitud en metres	VENT	
	Direcció	Velocitat m/s.		Direcció	Velocitat m/s.		Direcció	Velocitat m/s.
1500			21 DE GENER DE 1932			800		
1800	29I	WNW 3,5	(12 H. O M.)			1000	134 SE	0,6
2100	326	NW 2,5	0			1200	107 ESE	1,4
2400	4	N 4,6	150	116 ESE	0,5	1300	85 E	0,4
2700	343	NNW 4,5	300	125 SE	0,4			
3000	1	N 5,1	600	230 SW	0,9	23 DE GENER DE 1932		
3300	358	N 5,5	900	233 SW	3,4	(12 H. O M.)		
3600	357	N 6,5	1200	234 SW	4,9	0		
3900	355	N 7,1	1500	232 SW	5,9	150	143 SE	1,4
4200	335	NNW 4,6	1800	216 SW	8,9	300	247 WSW	2,0
4500	330	NNW 4,8	2100	229 SW	5,6	600	229 SW	3,8
4800	311	NW 3,8	2400	260 W	7,3	900	229 SW	3,8
5100	319	NW 4,8	2700	268 W	5,8	1200	244 WSW	1,9
5400	323	NW 3,3	3000	273 W	5,5	1500	230 SW	0,3
5700	315	NW 1,5	3300	242 WSW	5,7	1800	11 N	4,2
6000	6	N 1,6	3600	260 W	5,6	2100	358 N	5,7
6300	302	WNW 1,5	3900	275 W	8,0	2400	340 NNW	2,0
6600	2	N 1,9	4200	269 W	7,9	2700	6 N	3,2
6900	11	N 4,0	4500	266 W	8,5	3000	352 N	11,0
			4800	266 W	8,2	3300	339 NNW	9,5
			5100	286 WNW	9,5	3600	342 NNW	13,2
20 DE GENER DE 1932			5400	291 WNW	9,0	3900	342 NNW	13,4
(12 H. 45 M.)			5700	299 WNW	13,0	4200	343 NNW	14,9
0			6000	290 WNW	11,7	4500	340 NNW	17,1
100	46	NE 1,8	6300	286 WNW	12,2	4800	340 NNW	24,9
200	43	NE 1,6	6600	284 WNW	8,8	5100	340 NNW	17,1
400	153	SSE 1,2						
600	182	S 0,6	22 DE GENER DE 1932					
800	132	SE 2,6	(11 H. 55 M.)					
1000	284	WNW 5,7	0			24 DE GENER DE 1932		
1200	252	WSW 3,6	100	180 S	1,0	(11 H. 20 M.)		
1400	233	SW 5,3	200	125 SE	1,2	0		
1600	237	WSW 6,9	400	66 ENE	0,6	150	44 NE	2,7
1800	237	WSW 6,0	600	54 NE	1,3	300	59 ENE	5,6
1940	225	SW 4,8	800	89 E	2,5	600	76 ENE	4,9
Ficat	dins dels	Stcu.				900	71 ENE	8,5

Altitud en metres	VENT		Altitud en metres	VENT		Altitud en metres	VENT	
	Direcció	Velocitat m/s.		Direcció	Velocitat m/s.		Direcció	Velocitat m/s.
900			4200	169 S	10,0	900	41 NE	5,4
1200	115 ESE	2,7	4500	167 SSE	12,6	1200	58 ENE	10,1
1500	123 SE	4,4	4800	160 SSE	13,3	1500	55 NE	9,0
1800	134 SE	3,4	5100	164 SSE	13,2	1800	61 ENE	8,4
2100	144 SE	4,5	5400	161 SSE	12,5	2100	69 ENE	8,5
2400	143 SE	4,2	5700	159 SSE	12,7	2400	74 ENE	6,3
2700	138 SE	5,6	6000			2700	97 E	7,0
3000	162 SSE	6,5				3000	88 E	7,0
3300	148 SSE	7,0				3300	75 ENE	6,8
3600	146 SE	6,6	29 DE GENER DE 1932			3600	62 ENE	7,0
3900	142 SE	6,3	(11 H. 58 M.)			3900	79 E	8,0
4200	172 S	8,0				4200	80 E	8,5
4500	158 SSE	9,4	0	181 S	1,2	4500	77 ENE	8,7
4800	150 SSE	9,8	150	90 E	0,3	4800	77 ENE	10,8
5100	148 SSE	9,0	300	39 NE	2,3	5100	88 E	9,1
5400	151 SSE	11,0	600	60 ENE	5,7	5400	83 E	9,2
5700	153 SSE	9,6	900	60 ENE	4,4	5700	84 E	10,0
			1200	54 NE	5,2	6000	87 E	13,0
			1500	51 NE	5,6	6300	83 E	12,8
			1800	70 ENE	5,7	6600	90 E	13,0
			2100	71 ENE	5,6	6900	66 ENE	14,8
			2400	85 E	5,1	7200	73 ENE	13,0
			2700	103 ESE	7,0	7500	83 E	17,0
			3000	91 E	7,3	7800	83 E	14,0
			3300	84 E	6,0	8100	80 E	14,0
			3600	85 E	6,0	8400		
			3900	84 E	6,6			
			4200	84 E	9,0			
			4500					
28 DE GENER DE 1932						31 DE GENER DE 1932		
(11 H. 55 M.)						(11 H. 5 M.)		
0						0		
150	198 SSW	1,2				150	230 SW	2,5
300	182 S	1,8				300	209 SSW	4,0
600	125 SE	1,0				600	223 SW	4,9
900	63 ENE	2,4				900	242 WSW	4,7
1200	109 ESE	2,5				1200	243 WSW	2,1
1500	128 SE	3,5				1500	238 2,4 WSW	
1800	130 SE	2,7						
2100	154 SSE	2,8						
2400	148 SSE	5,0	30 DE GENER DE 1932					
2700	155 SSE	6,2	(11 H. 47 M.)					
3000	168 SSE	6,8						
3300	156 SSE	7,5	0	91 E	1,2			
3600	163 SSE	7,4	150	141 SE	1,2			
3900	162 SSE	9,0	300	20 NNE	0,5			
4200	156 SSE	7,5	600	63 ENE	4,2			
			900					

Altitud en metres	VENT		Altitud en metres	VENT		Altitud en metres	VENT	
	Direcció	Velocitat m/s.		Direcció	Velocitat m/s.		Direcció	Velocitat m/s.
1500			2 DE FEBRER DE 1932			1800	107 ESE	1,9
1800	324 NW	2,0	(11 H. 5 M.)			2100	60 ENE	0,3
2100	321 NW	2,1	0			2400	134 SE	0,5
2400	18 NNE	3,0	276 W	1,8		2700	65 ENE	2,0
2700	37 NE	3,8	150	233 SW	2,0	3000	43 NE	1,0
3000	48 NE	5,5	300	191 S	3,2	3300	56 NE	2,0
3300	63 ENE	7,8	600	202 SSW	2,2	3600	10 N	2,1
3600	55 NE	9,1	900	258 WSW	2,9	3900	360 N	1,8
3900	62 ENE	8,8	1200	269 W	3,7	4200	344 NNW	2,2
4200	71 ENE	10,0	1500	281 W	4,9	4500	351 N	3,7
4500	72 ENE	9,1	1800	283 W	4,7	4800	347 NNW	3,9
4800	66 ENE	8,2	2100	306 NW	3,4	5100	360 N	4,6
5100	71 ENE	7,2	2400	348 NNW	0,3	5400	3 N	4,6
5400	74 ENE	8,4	2700	100 E	4,0	5700	318 NW	2,8
5700	72 ENE	9,1	3000	100 E	1,0	6000	247 WSW	4,0
6000	87 E	10,8	3300	181 S	1,8	6300	255 WSW	4,8
6300	100 E	4,8	3600	197 SSW	2,1	6600	264 W	6,0
1.º DE FEBRER DE 1932			3900	199 SSW	1,1	6900	269 W	6,5
(12 H. 5 M.)			4200	71 ENE	0,2	7200	272 W	5,8
0			4500	58 ENE	0,8	7500	268 W	4,6
150	120 ESE	1,6	4800	137 SE	1,3	7800	216 SW	3,1
300	140 SE	1,0	5100	136 SE	1,6	8100	210 SSW	2,0
600	265 W	2,5	5400	118 ESE	2,2	8400	191 S	2,5
900	50 NE	1,9	5700	213 SSW	2,8	4 DE FEBRER DE 1932		
1200	80 E	1,6	6000	187 S	3,7	(12 H. 0 M.)		
1500	217 SW	1,3	3 DE FEBRER DE 1932			0	223 SW	3,3
1800	23 NNE	0,4	(12 H. 0 M.)			150	239 WSW	1,6
2100	245 WSW	1,0	0			300	263 W	3,7
2400	172 S	1,9	150	314 NW	1,5	600	284 WNW	5,7
2700	106 ESE	2,1	300	274 W	2,0	900	286 WNW	7,7
3000	86 E	2,7	600	300 WNW	2,3	1200	242 WSW	6,4
3300	85 E	3,1	900	83 E	1,0	1500	243 WSW	4,5
3600	76 ENE	4,2	1200	83 E	0,9	1800	191 S	2,5
3900	53 NE	4,5	1500	253 WSW	0,7	2100		
4200	41 NE	4,9	1800	159 SSE	1,3			

Altitud en metres	VENT		Altitud en metres	VENT		Altitud en metres	VENT	
	Direcció	Velocitat m/s.		Direcció	Velocitat m/s.		Direcció	Velocitat m/s.
2100			4500			7 DE FEBRER DE 1932		
2400	184 S	3,0	4800	3 N	3,8	(12 H. 15 M.)		
2700	206 SSW	2,6	5100	345 NNW	2,0	0		
3000	260 W	2,6	5400	340 NNW	3,0	150	135 SE	2,3
3300	238 WSW	2,0	5700	342 NNW	4,0	300	106 ESE	2,2
3600	197 SSW	1,0	6000	332 NW	4,4	600	109 ESE	2,2
3900	356 N	1,0	6300	316 NW	9,2	900	101 E	1,1
4200	69 ENE	2,4	6600	327 NW	15,4	1200	197 SSW	2,1
4500	43 NE	4,5	6900	325 NW	17,2	1500	206 SSW	1,4
4800	41 NE	3,3	7200	327 NW	20,2	1800	331 NNW	0,9
5100	49 NE	2,0	7500	327 NW	16,9	2100	144 SE	2,6
5400	74 ENE	2,5	7800	323 NW	18,5	2400	324 NW	2,0
5700	179 S	2,6				2700	285 WNW	0,8
6000	208 SSW	1,6	6 DE FEBRER DE 1932			8 DE FEBRER DE 1932		
6300	161 SSE	1,7	(11 H. 55 M.)			(11 H. 50 M.)		
6600	150 SSE	3,0	0			0		
			150	89 E	3,0	150	244 WSW	2,0
5 DE FEBRER DE 1932			300	81 E	3,2	300	245 WSW	3,8
(11 H. 15 M.)			600	84 E	2,8	600	274 W	5,7
0			900	86 E	2,4	900	279 W	5,6
150	240 WSW	2,2	1200	150 SSE	1,9	1200	257 WSW	2,8
300	287 WNW	3,6	1500	148 SSE	2,9	1500	260 W	3,1
600	290 WNW	7,1	1800			226 SW	1,8	1800
900	293 WNW	6,2	2100	218 SW	1,2	2100	257 WSW	3,6
1200	284 WNW	3,0	2400	295 WNW	1,6	2400	289 WNW	0,8
1500	289 WNW	0,8	2700	338 NNW	2,4	2700	329 NW	2,0
1800	297 WNW	0,2	3000	348 NNW	2,5	3000	345 NNW	1,9
2100	326 NW	0,8	3300	9 N	3,8	3300	333 NNW	2,0
2400	348 NNW	1,7	3600	33 NNE	3,9	3600	324 NW	1,2
2700	27 NNE	4,0	3900	47 NE	4,6	3900	304 NW	3,1
3000	14 NNE	3,8	4200	53 NE	5,0	4200	297 WNW	3,0
3300	18 NNE	3,7	4500	74 ENE	4,0	4500	326 NW	2,8
3600	9 N	4,6	4800	100 E	5,5	4800	327 NW	2,4
3900	26 NNE	3,8	5100			5100	53 NE	1,3
4200	20 NNE	4,1	A 1350 metres ha entrat en un Cu.					
4500	14 NNE	3,8						

Altitud en metres	VENT		Altitud en metres	VENT		Altitud en metres	VENT	
	Direcció	Velocitat m/s.		Direcció	Velocitat m/s.		Direcció	Velocitat m/s.
3300			600			2100		
3600	39 NE	9,0	800	73 ENE	3,2	2400	74 ENE	12,0
3900	35 NE	10,7	920	64 ENE	3,5	2700	69 ENE	12,8
4200	35 NE	11,6		Ficat en els Stcu.		3000	71 ENE	11,9
4500	32 NNE	12,3						
4800	32 NE	12,4						
17 DE FEBRER DE 1932 (12 H. 0 M.)			20 DE FEBRER DE 1932 (11 H. 50 M.)			22 DE FEBRER DE 1932 (12 H. 10 M.)		
0			0			0		
150	61 ENE	1,6	150	90 E	3,0	150	317 NW	3,0
300	32 NNE	2,5	300	78 ENE	4,8	300	302 WNW	3,8
600	359 N	3,3	600	61 ENE	4,2	600	290 WNW	3,2
900	348 NNW	3,2	900	38 NE	3,8	900	296 WNW	5,8
1200	342 NNW	3,6	1200	48 NE	6,0	1200	292 WNW	5,5
1500	8 N	3,2	1500	53 NE	8,2	1500	278 W	4,9
1800	93 E	3,2	1800	50 NE	8,9	1800	272 W	3,1
2100	45 NE	3,5	2100	56 NE	9,0	2100	341 NNW	4,2
			2400	53 NE	5,0	2400	3 N	5,4
			2700	43 NE	7,1	2700	9 N	3,8
			3000	50 NE	8,0	2700	337 NNW	5,1
			3300	57 ENE	10,9	3000	331 NNW	5,1
			3600	64 ENF	14,5	3300	38 NE	5,4
			3900	63 ENE	18,0	3600	55 NE	7,8
18 DE FEBRER DE 1932 (12 H. 0 M.)						3900	62 ENE	7,5
0						4200	53 NE	10,1
150	80 E	2,9				4500	45 NE	10,6
300	80 E	2,9				4800	51 NE	12,8
600	71 ENE	4,8	21 DE FEBRER DE 1932 (11 H. 10 M.)			5100		
900	84 E	4,8	0					
			150	37 NE	12,0	23 DE FEBRER DE 1932 (11 H. 30 M.)		
			300	30 NNE	9,0	0		
			600	38 NE	7,7	150	174 S	1,8
			900	70 ENE	7,6	300	203 SSW	1,9
			1200	73 ENE	11,0	600	253 WSW	0,8
			1500	86 E	8,4	900	261 W	1,3
			1800	68 ENE	8,0			
			2100	75 ENE	10,0			
19 DE FEBRER DE 1932 (11 H. 45 M.)								
0								
100	88 E	2,9						
200	88 E	6,2						
400	84 E	5,0						
600	87 E	5,3						

Altitud en metres	VENT		Altitud en metres	VENT		Altitud en metres	VENT		
	Direcció	Velocitat m/s.		Direcció	Velocitat m/s.		Direcció	Velocitat m/s.	
1500	192	SSW	4,9	3900	339	NNW	8,3	4 DE MARÇ DE 1932	
1800	188	S	3,2	4200	339	NNW	8,0	(11 H. 45 M.)	
2100	242	WSW	1,0	4500	338	NNW	10,5	0	
2400	68	ENE	0,4	4800	342	NNW	8,3	100	127 SE 1,0
2700	343	NNW	2,9	5100	341	NNW	8,5	200	115 ESE 0,6
3000	350	N	4,0	5400	340	NNW	8,6	400	81 E 0,9
3300				5700	330	NNW	10,0	440	301 WNW 0,8
3600				Ficat en els Frcu.					
3900									
4200	292	WNW	4,0	29 DE FEBRER DE 1932				5 DE MARÇ DE 1932	
4500	329	NNW	1,3	(11 H. 45 M.)				(11 H. 50 M.)	
4800	347	NNW	3,2	0				0	
5100	345	NNW	2,1	100	38	NE	6,4	150	28 NNE 3,0
5400	353	N	2,3	200	44	NE	8,6	300	18 NNE 3,0
5700	293	WNW	1,3	400	55	NE	12,4	600	38 NE 4,9
6000	Perdut entre els 3000 i els 4200 metres			600	86	E	15,4	900	38 NE 6,2
				800	71	ENE	12,5	1160	40 NE 5,7
				1000	96	E	11,8	Ficat en els Stcu.	
27 DE FEBRER DE 1932				3 DE MARÇ DE 1932				6 DE MARÇ DE 1932	
(11 H. 45 M.)				(12 H. 40 M.)				(11 H. 0 M.)	
0	298	WNW	5,3	0	120	ESE	3,1	0	
150	289	WNW	5,6	150	114	ESE	1,2	150	299 WNW 4,8
300	278	W	4,8	300	147	SSE	2,2	300	
600	253	WSW	6,1	600	158	SSE	2,6	600	322 NW 2,3
900	254	WSW	4,2	900	152	SSE	1,8	900	
1200	278	W	1,1	1200	339	NNW	1,1	1200	308 NW 10,2
1500	115	ESE	0,4	1500	333	NNW	1,2	1500	
1800	18	NNE	2,9	Ficat en els Cu.				1800	277 W 4,0
2100	5	N	5,8					2100	
2400	350	N	8,9					2100	280 W 6,0
2700	337	NNW	7,1					2400	
3000	348	NNW	8,0					2400	283 W 10,0
3300	340	NNW	7,1						
3600	337	NNW	9,2						
3900									

Altitud en metres	VENT		Altitud en metres	VENT		Altitud en metres	VENT	
	Direcció	Velocitat m/s.		Direcció	Velocitat m/s.		Direcció	Velocitat m/s.
7 DE MARÇ DE 1932 (11 H. 30 M.)			150	251 WSW	3,0	2400	309 NW	15,3
			300	298 WNW	5,5	2700	306 NW	17,6
			600	293 WNW	11,7	3000	303 WNW	14,8
0			900	282 WNW	14,2	3300	293 WNW	15,8
150	218 SW	2,1	1200	297 WNW	15,0	3600		
300	220 SSW	5,0	1500	288 WNW	14,0			
600	250 WSW	4,8	1800	294 WNW	15,5			
900	293 WNW	7,0	2100			10 DE MARÇ DE 1932 (12 H. 0 M.)		
1200	315 NW	10,4				0		
1500						150	242 WSW	6,2
8 DE MARÇ DE 1932 (12 H. 0 M.)			9 DE MARÇ DE 1932 (17 H. 30 M.)			300	264 W	4,3
			0	67 ENE	3,2	600	303 WNW	3,7
0			175	309 NW	1,2	900	306 NW	6,4
150	217 SW	1,7	350	292 WNW	6,5	1200	328 NNW	7,1
300	298 WNW	2,3	700	281 W	7,3	1500	331 NNW	8,3
600	294 WNW	3,1	1050	274 W	9,1	1800	322 NW	7,9
900	295 WNW	6,4	1400	299 WNW	12,8	2100	312 NW	7,0
1200	292 WNW	6,7	1750	299 WNW	12,8	2400	312 WNW	13,0
1500	284 WNW	6,8	2100	282 WNW	16,0	2700	299 WNW	14,0
1800	309 NW	8,3	2450	288 WNW	19,8	3000	289 WNW	18,0
2100	323 NW	12,2	2800			3300	281 W	20,1
2400	323 NW	15,1				3600	274 W	17,6
2700	324 NW	13,5	10 DE MARÇ DE 1932 (8 H. 0 M.)					
3000	331 NNW	13,8	0	Calma.	0,0	11 DE MARÇ DE 1932 (12 H. 10 M.)		
3300	330 NNW	13,3	150	283 W	3,2	0		
3600	326 NW	16,1	300	292 WNW	10,6	150	100 E	4,5
3900	329 NNW	17,1	600	296 WNW	9,2	300	93 E	3,6
4200	328 NW	16,2	900	300 WNW	9,0	600	152 SSE	1,2
9 DE MARÇ DE 1932 (12 H. 0 M.)			1200	297 WNW	8,5	900	272 W	5,1
0			1500	294 WNW	8,9	1200	242 WSW	10,3
150	215 SW	3,0	1800	295 WNW	7,5	1500	281 W	11,1
			2100	304 NW	8,9	1800	283 W	15,1
			2400					

Altitud en metres	VENT		Altitud en metres	VENT		Altitud en metres	VENT	
	Direcció	Velocitat m/s.		Direcció	Velocitat m/s.		Direcció	Velocitat m/s.
12 DE MARÇ DE 1932 (11 H. 40 M.)			4500	255 WSW	10,4	150	215 SW	4,2
			4800	254 WSW	9,3	300	249 WSW	2,9
			5100			600	8 N	2,1
0			14 DE MARÇ DE 1932 (12 H. 0 M.)			900	23 NNE	3,3
150	93 E	3,6	0	87 E	5,8	1200	352 N	2,6
300	50 NE	2,2	100	80 E	8,0	1500	8 N	1,8
600	211 SSW	1,5	200	71 ENE	7,0	1800	360 N	1,9
900	218 SW	3,4	400	69 ENE	6,4	2100	42 NE	2,6
1200	214 SW	4,7	600	73 ENE	6,8	2400	326 NW	2,6
1500	223 SW	6,0	800	73 ENE	4,3	2700	306 NW	3,7
1800	227 SW	7,1	960			3000	316 NW	6,6
2100	221 SW	8,8	Ficat en els Stcu.			3300	302 WNW	6,1
2400	230 SW	10,4	15 DE MARÇ DE 1932 (11 H. 45 M.)			3600	305 NW	5,2
2700	236 SW	9,3	0	77 ENE	4,2	3900	328 NW	4,9
3000	240 WSW	10,4	150	66 ENE	7,6	4200	342 NNW	5,6
3300	240 WSW	12,5	300	49 NE	7,0	4500	335 NNW	4,6
13 DE MARÇ DE 1932 (11 H. 15 M.)			600			4800	326 NW	7,5
0			16 DE MARÇ DE 1932 (12 H. 15 M.)			5100	317 NW	5,0
150	72 ENE	8,7	0	76 ENE	9,4	5400	331 NNW	4,7
300	77 ENE	10,0	150	65 ENE	14,6	5700	346 NNW	2,0
600	61 ENE	7,3	300	69 ENE	14,5	6000	296 WNW	3,5
900	88 E	4,5	510			6300	300 WNW	8,5
1200	150 SSE	4,4	18 DE MARÇ DE 1932 (11 H. 48 M.)			6600	282 WNW	8,0
1500	191 S	2,9	0	212 SSW	4,6	6900	278 W	8,0
1800	182 S	2,5	150			7200	275 W	7,9
2100	223 SW	2,5	19 DE MARÇ DE 1932 (11 H. 20 M.)			7500		
2400	249 WSW	3,7	0			0	237 WSW	2,5
2700	255 WSW	3,3	150			150	248 WSW	3,4
3000	254 WSW	3,6	300			300	257 WSW	4,5
3300	243 WSW	5,6	510			600	261 W	5,5
3600	240 WSW	7,2	19 DE MARÇ DE 1932 (11 H. 20 M.)			900	308 NW	4,4
3900	244 WSW	7,4	0			1200	341 NNW	3,8
4200	245 WSW	10,6	150			1500		
4500	257 WSW	10,5						

Altitud en metres	VENT		Altitud en metres	VENT		Altitud en metres	VENT	
	Direcció	Velocitat m/s.		Direcció	Velocitat m/s.		Direcció	Velocitat m/s.
1500	348 NNW	2,5	1800	3 N	2,1	150	279 W	0,8
1800	331 NNW	4,0	2100	5 N	4,5	300	306 NW	4,6
2100	10 N	5,9	2400	357 N	7,5	600	303 WNW	6,9
2400	19 NNE	8,2	2700	1 N	11,0	900	308 NW	9,6
2700	26 NNE	7,8	3000	355 N	15,0	1200	309 NW	11,8
3000	16 NNE	10,1	3300	354 N	9,0	1500	304 NW	10,0
3300	17 NNE	9,1	3600	357 N	8,2	1800	330 NNW	2,6
3600	28 NNE	10,6	3900	359 N	8,0	2100	326 NW	5,6
3900	21 NNE	10,2	4200	352 N	10,0	2400	353 N	9,8
4200	28 NNE	15,0	4500			2700	345 NNW	19,0
4500	30 NNE	11,1				3000	337 NNW	14,2
4800	25 NNE	11,2				3300	342 NNW	15,6
5100						3600		
20 DE MARÇ DE 1932 (11 H. 0 M.)			22 DE MARÇ DE 1932 (11 H. 55 M.)			23 DE MARÇ DE 1932 (17 H. 30 M.)		
0			0	223 SW	3,2	0	76 ENE	1,6
150	331 NNW	1,4	150	223 SW	3,5	150	100 E	2,1
300	272 W	2,7	300	284 WNW	2,8	300	108 ESE	2,8
600	262 W	2,1	600	310 NW	3,3	600	85 E	2,1
900	276 W	2,4	900	322 NW	4,5	900	298 WNW	1,8
1200	292 WNW	3,3	1200	335 NNW	5,1	1200	300 WNW	6,2
1500	340 NNW	6,0	1500	357 N	4,5	1500	310 NW	9,1
1800	9 N	7,5	1800	4 N	4,4	1800	318 NW	10,6
			2100	353 N	14,0	2100	327 NNW	10,4
			2400	350 N	10,9	2400	333 NNW	8,5
			2700	335 NNW	9,9	2700	338 NNW	10,0
			3000	344 NNW	10,6	3000		
			3300	344 NNW	12,0			
			3600	350 N	11,2			
			3900	3 N	15,5			
			4200	356 N	17,5			
			4500					
21 DE MARÇ DE 1932 (11 h. 35 M.)			23 DE MARÇ DE 1932 (11 H. 30 M.)			24 DE MARÇ DE 1932 (8 H. 0 M.)		
0	226 SW	3,3	0			0	158 SSE	1,8
150	248 WSW	3,0	150	139 SE	2,0	150	162 SSE	2,2
300	276 W	4,7				270		
600	307 NW	5,5				Ficat en els Nb.		
900	339 NNW	7,4						
1200	354 N	5,1						
1500	344 NNW	2,0						
1800								

VENT			VENT			VENT		
Altitud en metres	Direcció	Velocitat m/s.	Altitud en metres	Direcció	Velocitat m/s.	Altitud en metres	Direcció	Velocitat m/s.
24 DE MARÇ DE 1932 (II H. 45 M.)			27 DE MARÇ DE 1932 (II H. 15 M.)			2700		
0			0			241	WSW	14,8
100	131 SE	4,0	150	232 SW	3,2	3000	246 WSW	18,0
200	133 SE	2,8	300	241 WSW	3,1	3300	251 WSW	21,3
400	160 SSE	1,2	600	259 W	5,2	3600	252 WSW	19,3
600	173 S	3,4	900	298 WNW	4,1	29 DE MARÇ DE 1933 (II H. 45 M.)		
766	199 SSW	4,6	1200	319 NW	5,0	0		
Ficat en els Stcu.			1500	299 WNW	5,5	150	279 W	5,8
25 DE MARÇ DE 1932 (II H. 45 M.)			1800	312 NW	4,1	300	314 NW	6,5
0			2100	300 WNW	3,0	600	302 WNW	6,8
100	182 S	2,8	2400	283 W	5,5	900	302 WNW	8,3
200	188 S	5,4	2700	272 W	4,0	1200	315 NW	8,6
400	187 S	4,8	3000	266 W	6,1	1500	322 NW	8,4
600	202 SSW	4,8	3300	308 NW	4,2	1800	328 NW	8,4
800	216 SW	4,9	3600	319 NW	7,9	2100	333 NNW	7,0
1000	246 WSW	2,4	3900	324 NW	15,5	2400	328 NW	9,8
Ficat en els Stcu.			4200	339 NNW	15,1	2700	322 NW	16,1
26 DE MARÇ DE 1932 (II H. 50 M.)			4500	328 NW	22,0	3000	315 NW	17,1
0			4800	322 NW	15,2	3300	320 NW	17,2
150	274 W	2,8	5100	319 NW	23,0	3600	318 NW	17,0
300	263 W	5,2	28 DE MARÇ DE 1932 (II H. 13 M.)			3900	323 NW	25,0
600	283 WNW	7,7	0			30 DE MARÇ DE 1932 (II H. 50 M.)		
900	286 WNW	16,2	150	217 SW	4,6	0		
1200	285 W	16,5	300	227 SW	3,9	150	222 SW	6,5
1500	291 WNW	16,5	600	267 W	3,9	300	237 WSW	6,8
1800	294 WNW	12,8	900	253 WSW	7,2	600	233 SW	14,0
2100	290 WNW	15,5	1200	249 WSW	11,9	900	228 SW	17,8
2400	287 WNW	15,3	1500	244 WSW	14,0	1200	225 SW	14,5
			1800	244 WSW	12,3	1500	232 SW	12,0
			2100	247 WSW	15,2			
			2400	246 WSW	15,8			
			2700	250 WSW	15,2			

Altitud en metres	VENT		Altitud en metres	VENT		Altitud en metres	VENT	
	Direcció	Velocitat m/s.		Direcció	Velocitat m/s.		Direcció	Velocitat m/s.
19 D'ABRIL DE 1932 (11 H. 48 M.)			21 D'ABRIL DE 1932 (12 H. 8 M.)			300		
0			0			600	248 WSW	4,5
100	151 SSE	2,8	150	187 S	2,9	900	256 WSW	2,8
200	168 SSE	1,7	300	189 S	3,6	1200	256 WSW	3,0
400	221 SW	2,1	600	221 SW	3,1	1500	281 W	4,4
464	213 SSW	1,5	900	239 WSW	5,8	25 D'ABRIL DE 1932 (11 H. 50 M.)		
Ficat en la base d'un Cunb.			1200	240 WSW	8,9	0		
			1500	250 WSW	8,0	150	155 SSE	5,2
			1800	253 WSW	8,1	300	190 S	4,4
			2100	252 WSW	8,7	600	212 SSW	5,0
			2400	250 WSW	9,0	900	262 W	2,6
			2700	251 WSW	10,4	1200	328 NNW	4,4
			3000	251 WSW	10,7	1500	348 NNW	4,9
			3300	252 WSW	11,1	1800	10 N	5,7
			3600	262 W	10,9	2100	360 N	4,9
			3900	261 W	11,5	2400	336 NNW	5,7
			4200	252 WSW	13,5	2700	360 N	4,8
			22 D'ABRIL DE 1932 (12 H. 30 M.)			3000	20 NNE	7,0
			0			3300	18 NNE	6,6
			100	83 E	4,4	3600	8 N	6,4
			200	95 E	6,3	3900	356 N	7,4
			400	85 E	5,2	4200	356 N	7,0
			540	73 ENE	3,8	4500	19 NNE	4,0
			Ficat en els Frst.			4800	33 NNE	5,6
			23 D'ABRIL DE 1932 (11 H. 40 M.)			5100	25 NNE	6,1
			0			5400	16 NNE	5,1
			150	210 SSW	4,4	5700	357 N	5,6
			300	221 SW	4,6	6000	2 N	5,2
						6300	1 N	7,8
						6600	10 N	12,0
						6900	10 N	11,0
						7200	8 N	11,8
						7500	4 N	15,0
						7800	5 N	19,0

Altitud en metres	VENT		Altitud en metres	VENT		Altitud en metres	VENT	
	Direcció	Velocitat m/s.		Direcció	Velocitat m/s.		Direcció	Velocitat m/s.
7800			900			28 D'ABRIL DE 1932 (11 H. 40 M.)		
8100	6 N	22,8	1200	299 WNW	4,2	0	131 SE	1,8
8400	2 N	24,8	1500	297 WNW	7,4	150	194 SSW	1,4
26 D'ABRIL DE 1932 (11 H. 50 M.)			1800	288 WNW	6,0	300	266 W	1,3
0			2100	270 W	3,7	600	255 WSW	5,6
150	197 SSW	2,9	2400	271 W	4,7	900	239 WSW	6,5
300	207 SSW	3,6	2700	271 W	4,3	1200	240 WSW	8,2
600	242 WSW	2,0	3000	277 W	5,0	1500	238 WSW	7,5
900	269 W	3,1	3300	278 W	6,9	1800	247 WSW	10,8
1200	267 W	5,1	3600	284 WNW	9,5	2100	248 WSW	13,0
1500	258 WSW	8,0	3900	282 WNW	9,1	2400	259 W	10,5
1800	258 WSW	10,0	4200	281 W	10,6	2700	266 W	9,6
2100	265 W	10,8	27 D'ABRIL DE 1932 (17 H. 35 M.)			30 D'ABRIL DE 1932 (11 H. 30 M.)		
2400	268 W	11,2	0	188 S	2,2	0	128 SE	2,2
2700	262 W	10,0	150	201 SSW	1,8	150	203 SSW	2,0
3000	262 W	8,2	300	218 SW	3,5	300	199 SSW	6,0
3300	270 W	10,0	600	218 SW	3,3	600	200 SSW	9,3
3600	277 W	10,0	900	237 WSW	2,7	900	197 SSW	12,1
3900	273 W	11,8	1200	271 W	3,1	1200	196 SSW	12,6
4200	273 W	11,8	1500	293 WNW	3,7	1500	192 SSW	14,4
4500	270 W	24,8	1800	310 NW	4,9	1800	197 SSW	13,8
4800	252 WSW	11,8	2100	300 WNW	6,7	2100	208 SSW	13,5
5100	264 W	12,3	2400	306 WNW	6,1	2400	213 SSW	12,3
5400	274 W	12,8	2700	306 WNW	6,1	2700	203 SSW	15,0
5700	275 W	12,0	3000	294 WNW	7,5	1.ª DE MAIG DE 1932 (11 H. 5 M.)		
27 D'ABRIL DE 1932 (11 H. 50 M.)			3300	298 WNW	8,1	0		
0			3600	289 WNW	9,2	0	285 WNW	4,7
150	166 SSE	1,2	3900	288 WNW	10,3	150		
300	181 S	1,9	28 D'ABRIL DE 1932 (7 H. 50 M.)			0		
600	196 SSW	2,9	0	145 SE	1,4			
900	230 SW	1,2	150	168 S	1,0			
			300					

Altitud en metres	VENT		Altitud en metres	VENT		Altitud en metres	VENT	
	Direcció	Velocitat m/s.		Direcció	Velocitat m/s.		Direcció	Velocitat m/s.
2400	280 W	12,7	150	156 SSE	6,6	5100	278 W	4,4
2700	273 W	9,3	300	158 SSE	5,7	5400	285 WNW	5,9
3000	278 W	12,0	420	Ficat en els Frst.		5700	268 W	5,7
3300	282 WNW	10,8	II DE MAIG DE 1932					
3600			(17 H. 38 M.)					
9 DE MAIG DE 1932			0					
(12 H. 0 M.)			100 196 SSW 1,2					
0	219 SW	7,8	200 207 SSW 1,8					
150	226 SW	8,0	260 186 S 0,6					
300	263 W	5,3	Ficat en un St.					
600	283 WNW	5,9	12 DE MAIG DE 1932					
900	292 WNW	6,6	(7 H. 45 M.)					
1200	286 WNW	9,2	0					
1500	301 WNW	11,4	150 231 SW 2,2					
1800	297 WNW	11,0	300 273 W 1,7					
2100	295 WNW	11,5	600 278 W 2,4					
2400	293 WNW	11,6	900 276 W 2,9					
2700	293 WNW	14,2	1200 275 W 4,1					
3000	290 WNW	17,0	1500 273 W 4,7					
3300			1800 276 W 3,2					
10 DE MAIG DE 1932			2100 306 NW 5,1					
(11 H. 46 M.)			2400 319 NW 6,8					
0	78 ENE	4,2	2700 325 NW 1,0					
150	70 ENE	3,4	3000 284 WNW 1,8					
300	105 ESE	2,2	3300 316 NW 2,5					
600	294 WNW	3,5	3600 315 NW 4,4					
900			3900 344 NNW 3,8					
11 DE MAIG DE 1932			4200 307 NW 4,0					
(12 H. 0 M.)			4500 273 W 4,4					
0	156 SSE	6,4	4800 261 W 5,0					
150			5100 229 SW 3,5					
			12 DE MAIG DE 1932					
			(12 H. 45 M.)					
			0					
			150 220 SW 4,4					
			300 225 SW 4,4					
			600 236 SW 3,3					
			900 256 WSW 3,1					
			1200 256 WSW 4,4					
			1500 265 W 5,5					
			1800 277 W 4,8					
			2100 311 NW 4,4					
			2400 315 NW 5,3					
			2700 280 W 4,0					
			3000 262 W 4,4					

Altitud en metres	VENT		Altitud en metres	VENT		Altitud en metres	VENT	
	Direcció	Velocitat m/s.		Direcció	Velocitat m/s.		Direcció	Velocitat m/s.
16 DE MAIG DE 1932 (11 H. 5 M.)			2700			19 DE MAIG DE 1932 (11 H. 50 M.)		
0			250	WSW	6,1	0		
150	175 S	2,1	3000	255 WSW	5,0	150	214 SW	3,1
300	188 S	3,0	3300	251 WSW	5,2	300	227 SW	5,2
600	222 SW	2,9	3600	235 SW	4,2	600	224 SW	2,4
900	287 WNW	5,3	3900	229 SW	6,8	900	242 WSW	1,9
1200	287 WNW	6,8	4200	225 SW	6,9	1200	236 SW	1,4
1500	280 W	6,0	4500	222 SW	7,6	1500	298 WNW	1,0
1800	277 W	6,3	4800	218 SW	8,1	1800	356 N	1,0
2100	267 W	6,9	5100	218 SW	11,0	2100	77 ENE	2,5
2400	267 W	9,2	5400	180 S	4,9	2400	78 ENE	1,8
2700	264 W	8,2	5700			2700	39 NE	0,9
3000	264 W	10,4	18 DE MAIG DE 1932 (12 H. 25 M.)			3000	347 NNW	1,4
3300	255 WSW	9,7	0			3300	348 NNW	2,5
3600	244 WSW	10,0	150	212 SSW	5,0	3600	15 NNE	3,3
3900	236 SW	13,0	300	229 SW	7,4	3900	12 NNE	6,9
4200	241 WSW	11,4	600	237 WSW	7,6	4200	353 N	6,2
4500	238 WSW	11,4	900	255 WSW	4,3	4500	320 NW	7,9
4800	243 WSW	17,5	1200	252 WSW	2,5	4800	320 NW	9,0
5100	241 WSW	11,3	1500	285 WNW	1,0	5100	300 WNW	3,1
17 DE MAIG DE 1932 (11 H. 50 M.)			1800	322 NW	0,3	5400	266 W	6,5
0			2100	60 ENE	3,9	5700	254 WSW	4,6
150	203 SSW	3,0	2400	8 N	5,0	6000	281 W	5,0
300	202 SSW	6,6	2700	338 NNW	5,3	6300	271 W	5,1
600	216 SW	6,0	3000	327 NNW	5,1	6600	263 W	7,0
900	266 W	3,6	3300	318 NW	3,9	20 DE MAIG DE 1932 (12 H. 10 M.)		
1200	298 WNW	5,5	3600	299 WNW	4,9	0		
1500	300 WNW	6,5	3900	287 WNW	3,5	150	131 SE	2,2
1800	275 W	6,1	4200	279 W	4,4	300	123 SE	3,6
2100	283 W	6,5	4500	281 W	4,3	600	114 ESE	2,5
2400	291 WNW	6,1	4800	277 W	3,6	900	140 SE	3,4
2700	253 WSW	6,1	5100	292 WNW	5,5	1200	150 SSE	6,2
			5400	281 W	4,5			
			5700	290 WNW	4,6			
			6000	295 WNW	6,0			

Altitud en metres	VENT		Altitud en metres	VENT		Altitud en metres	VENT	
	Direcció	Velocitat m/s.		Direcció	Velocitat m/s.		Direcció	Velocitat m/s.
1200			30 DE MAIG DE 1932			2100	290 WNW	5,3
1500	162 SSE	8,0	(11 H. 30 M.)			2400	300 WNW	8,5
1800	180 S	6,7				2700	293 WNW	9,8
2100	178 S	8,5	0	128 SE	6,6	3000	296 WNW	12,0
2400	189 S	6,1	100	117 ESE	5,4	3300	300 WNW	15,3
2700	182 S	7,9	200	133 SE	5,2	3600	300 WNW	17,4
3000	184 S	6,8	400	142 SE	2,3	3900		
3300	212 SSW	8,9	600	142 SE	0,4			
3600	214 SW	10,4	800	322 NW	3,9			
3900	213 SSW	6,9	1000	296 WNW	6,8			
4200	219 SW	8,6	1180					
4500	212 SSW	6,5		Ficat en un Cu.				
			25 DE MAIG DE 1932	7 DE JUNY DE 1932			8 DE JUNY DE 1932	
			(17 H. 30 M.)	(12 H. 25 M.)			(17 H. 30 M.)	
			0	0			0	
100	90 E	5,2	150	158 SSE	2,4	150	139 SE	2,8
200	90 E	2,9	300	175 S	1,4	300	150 SSE	3,4
400	97 E	1,7	600	244 WSW	1,4	600	164 SSE	2,8
430	99 E	0,9	900	294 WSW	4,0	900	310 NW	1,2
	Ficat en un Cunb.		1200	297 WSW	3,0	1200	336 NNW	4,2
			1500	299 WSW	4,4	1500	352 N	3,9
			1800	286 WSW	7,9	1800	349 N	3,6
						2100	343 NNW	4,0
						2400	338 NNW	5,2
						2700	336 NNW	7,1
						3000	316 NW	10,9
						3300	308 WNW	13,5
						3600	303 WNW	16,0
						3900	296 WNW	18,0
						4200	291 WNW	20,5
						4500	291 WNW	24,0
						4800	288 WNW	23,9
						5100		
			26 DE MAIG DE 1932	8 DE JUNY DE 1932			9 DE JUNY DE 1932	
			(6 H. 20 M.)	(12 H. 15 M.)			(7 H. 50 M.)	
			0	0			0	
150	272 W	0,9	150	119 ESE	6,4	150	233 SW	2,0
300	298 WNW	2,6	300	124 SE	7,2			
600	263 W	4,2	600	169 S	2,9			
900	238 WSW	6,1	900	223 SW	2,6			
1200	238 WSW	8,6	1200	286 WNW	4,7			
1500	247 WSW	6,9	1500	297 WNW	6,7			
1800	252 WSW	6,7	1800	290 WNW	8,7			
2100	244 WSW	6,3	2100	308 NW	7,1			
2274	246 WSW	6,9						
	Ficat en un Ast.							

Altitud en metres	VENT		Altitud en metres	VENT		Altitud en metres	VENT	
	Direcció	Velocitat m/s.		Direcció	Velocitat m/s.		Direcció	Velocitat m/s.
150	257 WSW	2,3	9 DE JUNY DE 1932		2400	245 WSW	6,0	
300	232 SW	4,2	(11 H. 55 M.)		2700	258 WSW	8,1	
600	216 SW	5,6	o		3000	243 WSW	10,8	
900	244 WSW	4,2	150	205 SSW 3,2	3300	232 SW	10,9	
1200	278 W	4,4	300	217 SW 6,0	3600	232 SW	10,8	
1500	279 W	4,1	600	223 SW 5,9	3900	243 WSW	9,8	
1800	268 W	5,5	900	253 WSW 4,6	4200	240 WSW	9,0	
2100	297 WNW	2,8	1200	290 WNW 3,2	4500	253 WSW	12,0	
2400	282 WNW	3,3	1500	251 WSW 3,1	4800	250 WSW	15,0	
2700	256 WSW	2,5	1800	264 W 5,7	5100	258 WSW	17,2	
3000	210 SSW	2,7	2100	283 WNW 5,1	5400	255 WSW	17,2	
3300	234 SW	3,5	2400	267 W 2,6	5700	251 WSW	18,0	
3600	258 WSW	3,6	2700	261 W 4,4	6000	252 WSW	19,0	
3900	267 W	5,0	3000	268 W 7,8	6300	251 WSW	16,5	
4200	279 W	8,6	3300	259 W 8,4	6600			
4500	285 WNW	11,1	3600	258 WSW 7,9				
4800	277 W	7,5	3900	272 W 7,4	II DE JUNY DE 1932			
5100	281 W	9,1	4200	281 W 6,8	(11 H. 40 M.)			
5400	280 W	8,6	4500	282 WNW 7,0	o	88 E	5,4	
5700	278 W	12,6	4800	269 W 9,3	150	84 E	8,3	
6000	280 W	10,0	5100	270 W 10,5	300	77 ENE	6,4	
6300	280 W	11,0	5400	269 W 9,6	600	82 E	6,0	
6600	277 W	13,0			765			
6900	273 W	12,5	10 DE JUNY DE 1932		Ficat en els Frst.			
7200	270 W	12,6	(11 H. 50 M.)		12 DE JUNY DE 1932			
7500	272 W	15,0	o		(11 H. 20 M.)			
7800	275 W	18,4	150	109 ESE 3,6	o	58 ENE	4,6	
8100	272 W	19,5	300	91 E 3,6	150	63 ENE	7,4	
8400	279 W	20,9	600	83 E 2,5	300	64 ENE	10,5	
8700	277 W	19,0	900	78 ENE 2,9	600	82 E	9,3	
9000	273 W	23,0	1200	133 SE 4,9	900	111 ESE	4,0	
9300	272 W	17,0	1500	172 S 4,5	1200			
9600	272 W	25,0	1800	215 SW 4,5	Ficat en els Stcu.			
9900	273 W	21,0	2100	228 SW 4,9				
10200	271 W	24,0	2400	250 WSW 5,2				
10500								

Altitud en metres	VENT		Altitud en metres	VENT		Altitud en metres	VENT	
	Direcció	Velocitat m/s.		Direcció	Velocitat m/s.		Direcció	Velocitat m/s.
13 DE JUNY DE 1932 (II H. 45 M.)			15 DE JUNY DE 1932 (12 H. 5 M.)			150 207 SSW 3,2		
0			0			300	192 SSW	4,1
150	117 ESE	2,2	150	127 SE	3,4	600	225 SW	2,9
300	125 SE	1,7	300	122 ESE	2,6	900	272 W	3,4
600	92 E	1,3	600	90 E	4,0	1200	279 W	3,0
900	257 WSW	0,3	900	83 E	3,5	1500	329 NNW	1,8
1200	240 WSW	1,3	1200	72 ENE	5,2	1800	357 N	1,5
1500	278 W	2,2	1500	63 ENE	7,1	2100	8 N	3,3
1800	263 W	4,4	1800	54 NE	4,8	2400	12 NNE	2,8
2100	247 WSW	3,4	2100	55 NE	3,0	2700	330 NNW	1,5
2400	243 WSW	4,4	Ficat en els Acu.			3000	316 NW	2,8
2700	229 SW	5,9	16 DE JUNY DE 1932 (II H. 38 M.)			3300	4 N	2,8
3000	213 SSW	4,3	0			3600	9 N	2,8
3300	196 SSW	5,6	150	198 SSW	3,5	3900	2 N	3,8
3600	211 SSW	8,2	300	213 SSW	4,0	4200	3 N	2,4
3900	225 SW	9,0	600	214 SW	2,6	4500	356 N	4,5
4200	230 SW	10,0	900	209 SSW	3,4	4800	2 N	5,2
4500	217 SW	11,2	1200	224 SW	2,7	5100	6 N	4,6
4800	213 SSW	7,8	1500	205 SSW	2,7	5400	14 NNE	5,0
5100	223 SW	10,0	1800	199 SSW	1,0	5700	5 N	5,5
5400	224 SW	8,0	2100	230 SW	2,0	6000	13 NNE	6,5
5700	225 SW	8,6	2400	253 WSW	2,4	6300	6 N	8,8
6000	227 SW	13,0	2700	276 W	5,4	6600	352 N	8,1
6300	339 SW	15,2	3000	294 WSW	8,3	6900	334 NNW	8,0
14 DE JUNY DE 1932 (II H. 45 M.)			3300	305 NW	7,3	7200	334 NNW	8,0
0			3600	324 NW	7,8	7500	338 NNW	6,3
150	69 ENE	2,4	3900	337 NNW	6,4	7800	347 NNW	5,4
300	70 ENE	4,4	4200	349 N	7,6	8100	348 NNW	6,7
600	67 ENE	7,9	17 DE JUNY DE 1932 (12 H. 15 M.)			8400	348 NNW	6,9
900	80 E	7,3	0			8700	335 NNW	6,9
Ficat en els Stcu.			150	200 SSW	3,4	9000	320 NW	7,6
						9300	324 NW	8,4
						9600	317 NW	12,9
						9900	320 NW	16,5
						10200	318 NW	21,5

Altitud en metres	VENT		Altitud en metres	VENT		Altitud en metres	VENT	
	Direcció	Velocitat m/s.		Direcció	Velocitat m/s.		Direcció	Velocitat m/s.
18 DE JUNY DE 1932 (11 H. 50 M.)			20 DE JUNY DE 1932 (11 H. 50 M.)			22 DE JUNY DE 1932 (12 H. 0 M.)		
0			0	88 E	4,4	0	106 ESE	2,0
150	215 SW	5,4	150	77 ENE	2,8	150	109 ESE	1,6
300	224 SW	6,6	300	40 NE	1,0	300	140 SE	4,2
600	241 WSW	7,3	600	160 SSE	3,1	Ficat en un Cu.		
900	242 WSW	9,0	900	157 SSE	7,3	22 DE JUNY DE 1932 (17 H. 50 M.)		
1200	250 WSW	9,4	1200	168 SSE	9,9	0	115 ESE	6,2
1500	240 WSW	8,1	1500	163 SSE	12,8	150	108 ESE	4,6
1800	249 WSW	6,9	1880	158 SSE	14,0	300	111 ESE	4,7
2100	278 W	6,0	2100	151 SSE	17,1	600	137 SE	5,4
2400	292 WNW	7,1	2400	160 SSE	11,2	900		
2700	296 WNW	8,1	2700	188 S	13,6	23 DE JUNY DE 1932 (8 H. 15 M.)		
3000	302 WNW	11,8	2880			0	Zenital.	
3300	299 WNW	10,0	Ficat en els Stcu.			150	205 SSW	2,6
3600	304 WNW	6,0	21 DE JUNY DE 1932 (11 H. 50 M.)			300	184 S	2,7
3900	289 WNW	7,1	0	163 SSE	2,8	600	177 S	1,0
4200	278 W	8,1	150	203 SSW	1,8	900	317 NW	4,2
4500	278 W	6,1	300	300 WNW	4,2	1200	310 NW	7,3
4800	277 W	5,0	600	277 W	5,4	1500	298 WNW	10,3
5100	283 W	6,4	900	266 W	5,2	2400	288 WNW	10,4
5400	292 WNW	9,2	1200	289 WNW	2,8	2700	293 WNW	11,1
5700	268 W	8,6	1500	288 WNW	3,0	3000	290 WNW	11,5
6000	249 WSW	10,0	1800	291 WNW	5,0	3300	298 WNW	15,0
6300	230 SW	7,5	2100	288 WNW	4,2	3600		
6600	247 WSW	6,9	2400	267 W	6,0			
6900	271 W	6,9	2700	270 W	6,6			
19 DE JUNY DE 1932 (11 H. 10 M.)			3000	270 W	6,6			
0			3300	260 W	7,9			
150	211 SSW	4,4	3600	251 WSW	7,5			
300	212 SSW	5,0	3900	256 WSW	7,9			
600	215 SW	5,5	4200					
855	214 SW	5,5						
Ficat en els Cu.								

Altitud en metres	VENT		Altitud en metres	VENT		Altitud en metres	VENT	
	Direcció	Velocitat m/s.		Direcció	Velocitat m/s.		Direcció	Velocitat m/s.
23 DE JUNY DE 1932 (12 H. 10 M.)			150	218 SW	4,4	27 DE JUNY DE 1932 (12 H. 0 M.)		
			300	215 SW	5,3	0	128 S	2,6
			600	215 SW	3,6	150	147 SSE	1,3
0	184 S	1,8	900	250 WSW	1,5	300		
150	190 S	2,1	1200	318 NW	1,2	600	173 S	4,6
300	250 WSW	2,3	1500	333 NNW	2,8	900	193 SSW	3,2
600	290 WSW	1,9	1800	325 NW	4,5	1200	196 SSW	3,3
900	310 NW	2,7	2100	317 NW	5,9	1500	198 SSW	2,4
1200	318 NW	3,8	2400	323 NW	6,2	1800	218 SW	2,4
1500	321 NW	5,2	2700	322 NW	4,4	2100	226 SW	2,8
1800	311 NW	6,6	3000	347 NNW	6,7	2400	207 SSW	3,0
2100	315 NW	8,5	3300	352 N	5,5	2700	200 SSW	1,4
2400	307 NW	9,5	3600	305 NW	5,0	3000	206 SSW	5,5
2700	308 NW	10,0	3900	316 NW	10,0	3300	245 WSW	7,8
3000	308 NW	14,0	4200	319 NW	7,2	3600	237 WSW	7,8
3300	307 NW	14,8	4500	314 NW	10,0	3900	231 SW	7,0
3600			4800	311 NW	11,0	4200	220 SW	6,6
24 DE JUNY DE 1932 (11 H. 30 M.)			5100	313 NW	10,0	4500	213 SSW	5,2
			5400	307 NW	12,2	4800	216 SW	7,1
0	182 S	3,1	26 DE JUNY DE 1932 (12 H. 0 M.)			5100	221 SW	7,1
150	208 SSW	4,4	0	210 SSW	2,4	5400		
300	235 SW	2,0	150	213 SSW	3,4	28 DE JUNY DE 1932 (11 H. 40 M.)		
600	293 WNW	1,5	300	228 SW	3,5	0	95 E	4,4
900	306 NW	2,1	600	241 WSW	4,4	150	83 E	4,2
1200	304 NW	3,8	900	248 WSW	5,2	300	95 E	5,0
1500	302 WNW	5,2	1200	248 WSW	5,2	600	128 SE	6,3
1800	304 NW	7,7	1500	239 WSW	6,6	900	132 SE	4,2
2100	318 NW	5,4	1800	246 WSW	6,0	1200	209 SSW	2,8
2400			2100	270 W	6,4	1500	229 SW	4,4
25 DE JUNY DE 1932 (11 H. 58 M.)			2400	266 W	5,1	1800	209 SSW	5,5
			2700	248 WSW	4,1	2100	201 SSW	6,0
0	205 SSW	4,2	3000	239 WSW	6,2	2400		
150			3300					

Altitud en metres	VENT		Altitud en metres	VENT		Altitud en metres	VENT	
	Direcció	Velocitat m/s.		Direcció	Velocitat m/s.		Direcció	Velocitat m/s.
2400	202 SSW	7,0	2100	278 W	5,5	3 DE JULIOL DE 1932		
2700	202 SSW	7,4	2400	281 W	6,1	(10 H. 52 M.)		
3000	194 SSW	10,3	2700	286 W	8,0	0		
3300	197 SSW	9,0	3000	288 WNW	9,2	150	225 SW	5,8
3600	203 SSW	9,0	3300	284 W	6,2	300	247 WSW	3,6
3900	221 SW	10,0	3600	270 W	3,0	600	243 WSW	2,6
4200			3900	276 W	5,2	900	300 WNW	2,4
29 DE JUNY DE 1932			4200	273 W	5,1	1200	300 WNW	5,0
(11 H. 0 M.)			4500	284 WNW	5,5	1500	291 WNW	9,6
0			4800	292 WNW	7,5	1800	347 NNW	7,5
150	202 SSW	4,5	5100			2100	282 W	4,0
300	213 SSW	4,8	1.ª DE JULIOL DE 1932			2400	299 WNW	5,9
600	201 SSW	5,6	(12 H. 5 M.)			2700	316 NW	5,6
900	229 SW	5,4	0			3000	321 NW	7,2
1200	266 W	4,4	150	201 SSW	6,4	3300	312 NW	9,6
1500	277 W	5,0	300	202 SSW	3,7	3600	311 NW	9,6
1800	302 WNW	5,2	600	220 SW	4,4	3900	309 NW	9,1
2100	358 N	2,0	900	220 SW	4,4	4200	312 NW	11,6
2400	339 NNW	5,1	600	298 WNW	8,1	4500	302 WNW	11,8
2700	327 NW	5,5	900			4800	311 NW	9,8
3000	308 NW	7,0	2 DE JULIOL DE 1932			5100	309 NW	7,0
30 DE JUNY DE 1932			(12 H. 0 M.)			5400	317 NW	6,7
(11 H. 45 M.)			0			5700	312 NW	8,2
0			150	126 SE	4,4	4 DE JULIOL DE 1932		
150	220 SW	4,3	300	149 SSE	4,9	(11 H. 50 M.)		
300	237 WSW	3,8	600	163 SSE	4,3	0		
600	253 WSW	5,7	900	205 SSW	6,0	150	203 SSW	5,6
900	235 SW	5,9	1200	240 WSW	8,6	300	215 SW	4,0
1200	233 SW	6,0	1500	286 WNW	10,0	600	233 SW	5,4
1500	232 SW	6,0	1800	303 WNW	9,6	900	233 SW	6,8
1800	270 W	4,0	2100	298 WNW	12,0	1200	246 WSW	6,0
2100	278 W	3,6				1500	232 SW	3,1
						1800	239 SW	5,5
						2100	293 WNW	4,3

Altitud en metres	VENT		Altitud en metres	VENT		Altitud en metres	VENT	
	Direcció	Velocitat m/s.		Direcció	Velocitat m/s.		Direcció	Velocitat m/s.
2100			6 DE JULIOL DE 1932			150	276 W	3,5
2400	293 WNW	6,0	(12 H. 10 M.)			300	304 WNW	4,0
2700	307 NW	5,5	o			600	328 NNW	4,5
3000	298 WNW	6,2	150	350 N	2,0	900	342 NNW	4,9
3300	279 W	8,6	300	282 W	3,2	1200	355 N	3,1
3600	292 WNW	9,7	600	164 SSE	3,6	1500	243 WSW	0,8
3900	291 WNW	9,1	900	176 S	7,2	1800	233 SW	0,9
4200	287 WNW	8,2	1200	203 SSW	6,9	2100	20 NNE	2,2
4500	287 WNW	9,3	1500	227 SW	5,5	2400	26 NNE	5,9
4800	291 WNW	6,3	1686	239 SW	6,6	2700	19 NNE	4,2
5100	276 W	12,4	Ficat en els Stcu.			3000	321 NW	5,6
5400	283 WNW	7,0	8 DE JULIOL DE 1932			3300	321 NW	6,5
5700	302 WNW	6,2	(11 H. 47 M.)			3600	332 NNW	6,5
6000	293 WNW	9,3	o			3900	344 NNW	8,5
6300	283 WNW	13,6	150	198 SSW	2,8	4200	7 N	4,0
			300	216 SW	3,0	4500	350 N	5,6
			600	238 SW	1,9	4800	353 N	5,8
			900	289 WNW	1,7	5100	360 N	6,4
			1200	318 NW	2,8	5400	2 N	6,0
			1500	338 NNW	4,2	5700	360 N	6,0
			1800	348 NNW	5,4	6000		
			2100	330 NNW	4,7	10 DE JULIOL DE 1932		
			2400	316 NW	4,2	(11 H. 10 M.)		
			2700	341 NNW	3,2	o		
			3000	330 NNW	4,6	150	173 S	1,4
			3300	307 NW	6,2	300	194 SSW	2,0
			3600	310 NW	6,3	600	196 SSW	2,2
			3900	322 NW	5,0	900	245 WSW	0,9
			3966	357 N	6,8	1200	295 WNW	1,3
			Ficat en els Acu.			1500	348 NNW	3,0
			9 DE JULIOL DE 1932			1800	352 N	5,0
			(12 H. 15 M.)			2100	346 NNW	6,5
			o			2400	331 NNW	5,2
			150	234 SW	3,5	2700	10 N	5,7
						3000	10 N	4,0
						3300	3 N	4,4

Altitud en metres	VENT		Altitud en metres	VENT		Altitud en metres	VENT		
	Direcció	Velocitat m/s.		Direcció	Velocitat m/s.		Direcció	Velocitat m/s.	
14 DE JULIOL DE 1932 (11 H. 35 M.)			1800			18 DE JULIOL DE 1932 (11 H. 35 M.)			
0			261	W	2,7	0	138	SE	2,0
150	197	SSW	2100	257	WSW	150	221	SW	3,5
300	231	SW	2400	258	WSW	300	304	WNW	0,8
600	252	WSW	2700	236	SW	600	260	W	1,1
900	268	W	3000	230	SW	900	248	WSW	5,8
1200	290	WNW	3300	226	SW	1200	173	S	1,3
1500	283	WNW	3600	228	SW	1500	212	SSW	1,1
1800	274	W	3900	235	SW	1800	257	WSW	3,0
2100	275	W	4200	237	SW	2100	260	W	4,0
2400	267	W	4500			2400	278	W	4,6
2700	251	WSW	16 DE JULIOL DE 1932 (12 H. 25 M.)			2700	281	W	5,4
3000	254	WSW	0	273	W	3000	277	W	4,2
3300	254	WSW	150	290	WNW	3300	268	W	3,1
3600	253	WSW	300	309	NW	3600	246	WSW	7,2
3900	245	WSW	600	297	WNW	3900	218	SW	6,9
4200	238	WSW	900	287	WNW	4200	241	WSW	7,0
4500	260	W	1200	298	WNW	19 DE JULIOL DE 1932 (11 H. 30 M.)			
4800	251	WSW	1500	293	WNW	0	107	ESE	3,6
5100	249	WSW	1800			150	95	E	7,0
5400	251	WSW	17 DE JULIOL DE 1932 (11 H. 10 M.)			300	84	E	6,4
5700	254	WSW	0	124	SE	600	76	ENE	5,9
6000	253	WSW	150	128	SE	900	90	E	6,1
			300	127	SE	1200	97	E	6,2
			600	152	SSE	1500	116	ESE	8,0
			780			1800			
			Ficat en la base d'un Cunb.			21 DE JULIOL DE 1932 (12 H. 10 M.)			
15 DE JULIOL DE 1932 (12 H. 10 M.)						0			
0	83	E				150	114	ESE	2,8
150	69	ENE							
300	244	WSW							
600	219	SW							
900	224	SW							
1200	259	W							
1500	258	WSW							
1800									

Altitud en metres	VENT		Altitud en metres	VENT		Altitud en metres	VENT	
	Direcció	Velocitat m/s.		Direcció	Velocitat m/s.		Direcció	Velocitat m/s.
5 D'AGOST DE 1932 (11 H. 30 M.)			6 D'AGOST DE 1932 (12 H. 0 M.)			900		
0			0			1200	240 WSW	2,5
150	199 SSW	3,8	150	162 SSE	1,2	1500	271 W	1,4
300	213 SSW	3,2	300	194 SSW	1,4	1800	53 ENE	2,5
600	291 WNW	0,9	600	207 SSW	0,6	2100	45 NE	5,5
900	288 WNW	2,0	900	167 S	0,4	2400	55 NE	5,8
1200	192 SSW	1,2	1200			51 NE	0,2	2700
1500	176 S	0,7	1500	344 NNW	0,4	3000	67 ENE	2,8
1800	282 WNW	2,2	7 D'AGOST DE 1932 (11 H. 10 M.)			3300	72 ENE	2,9
2100	319 NW	3,5	0			3600	41 NE	2,6
2400	350 N	6,6	150	48 NE	0,7	3900	2 N	4,5
2700	18 NNE	6,2	300	103 ESE	2,4	4200	4 N	5,4
3000	354 N	9,0	600	111 ESE	4,2	4500	1 N	6,0
3300	352 N	7,5	900	62 ENE	3,5	4800	359 N	6,5
3600	354 N	9,0	1200	119 ESE	2,0	5100	6 N	6,7
3900	357 N	10,0	1500	104 ESE	1,9	5400	1 N	5,3
4200	356 N	10,5	1800	94 E	0,5	5700	17 NNE	3,0
4500	334 NNW	11,0	2100	83 E	3,3	6000	358 N	3,7
4800	339 NNW	9,0	2400	94 E	2,6	6300	7 N	3,7
5100	330 NNW	11,5	2700	102 ESE	2,1	6600	51 NE	2,6
5400	353 N	11,0	3000	95 E	2,1	6900	39 NE	4,8
5700	353 N	8,0	3300	98 E	2,1	7200	43 NE	4,6
6000	358 N	7,0	8 D'AGOST DE 1932 (11 H. 38 M.)			7500	63 ENE	4,5
6300	342 NNW	8,0	0			7800	53 NE	7,5
6600	339 NNW	9,5	150	222 SW	4,7	8100	73 ENE	6,0
6900	324 NW	7,5	300	231 SW	2,8	8400	70 ENE	7,5
7200	320 NW	7,0	600	227 SW	3,2	8700	70 ENE	8,9
7500	309 NW	9,0	900	220 SW	3,0	9000	63 ENE	7,0
7800	302 WNW	8,5	9 D'AGOST DE 1932 (11 H. 25 M.)			9300	47 NE	7,4
8100	318 NW	8,0	0			9600	43 NE	6,7
8400	321 NW	8,0	150	134 SE	3,3	9900	39 NE	6,8
8700	309 NW	9,0						
9000	294 WNW	12,0						
9300	295 WNW	10,0						
9600	288 WNW	12,0						
9900	290 WNW	9,5						
10200	281 W	12,5						

Altitud en metres	VENT		Altitud en metres	VENT		Altitud en metres	VENT	
	Direcció	Velocitat m/s.		Direcció	Velocitat m/s.		Direcció	Velocitat m/s.
150	174 S	1,6	10 D'AGOST DE 1932 (17 H. 35 M.)			17 D'AGOST DE 1932 (12 H. 0 M.)		
300	186 S	2,3	0		0			
600	243 WSW	3,0	150	129 SE	2,4	150	68 ENE	6,0
900	260 W	6,3	300	111 ESE	1,4	300	70 ENE	3,6
1200	272 W	6,2	600	152 SSE	1,8	600	79 E	4,8
1500	280 W	5,8	900	267 W	3,3	900	138 SE	3,5
1800	319 NW	4,9	1200	243 WSW	2,9	1200	147 SSE	9,3
2100	353 N	3,9	1500	226 SW	1,5	1500	158 SSE	10,7
2400	60 ENE	2,0	1800	266 W	1,9	1800	148 SSE	9,9
2700	55 NE	2,4	2100	246 WSW	3,3	2100	143 SE	10,0
3000	123 ESE	1,1	2400	261 W	2,5	2400	136 SE	10,0
3300	323 NW	2,6	2700	251 WSW	2,1	2700	135 SE	10,0
3600	323 NW	4,0				3000	133 SE	11,7
3900	321 NW	5,6	11 D'AGOST DE 1932 (7 H. 50 M.)			3300	132 SE	12,0
4200	315 NW	3,6	0		3600	130 SE	11,5	
4500	325 NW	7,0	150	31 NNE	0,8	3900	123 ESE	10,5
4800	323 NW	5,2	300	72 ENE	0,8	4200	116 ESE	9,4
5100	293 WNW	4,0	450	91 E	1,5	4500	115 ESE	10,0
5400	289 WNW	4,1	Ficat en els Frst.			4800	107 ESE	10,0
5700	287 WNW	3,5			5100	108 ESE	9,0	
6000	276 W	1,7	16 D'AGOST DE 1932 (12 H. 30 M.)					
6300	272 W	2,5	0		0			
6600	244 WSW	3,5	150	87 E	3,4	150	202 SSW	2,0
6900	231 SW	4,5	300	72 ENE	5,0	300	154 SSE	1,4
7200	220 SW	2,5	600	58 ENE	3,9	600	146 SE	1,2
7500	208 SSW	3,4	900	21 NNE	3,1	900	270 W	2,3
7800	201 SSW	4,0	1200	33 NNE	2,5	1200	238 WSW	2,9
8100	184 S	4,4	1500	257 WSW	0,9	1500	245 WSW	2,3
8400	193 SSW	3,3	1800	113 ESE	0,4	1800	348 NNW	0,9
8700	194 SSW	3,2				2100	34 NE	1,4
9000	206 SSW	4,5	18 D'AGOST DE 1932 (11 H. 40 M.)			2100	36 NE	1,5
9300	210 SSW	5,5	0		2400	14 NNE	1,5	
9600	215 SW	5,6	150	87 E	3,4	2700		
9900	223 SW	6,1	300	72 ENE	5,0			
10200	245 WSW	3,3	600	58 ENE	3,9			
10500	255 WSW	5,2	900	21 NNE	3,1			
10800			1200	33 NNE	2,5			
			1500	257 WSW	0,9			
			1800	113 ESE	0,4			

Altitud en metres	VENT		Altitud en metres	VENT		Altitud en metres	VENT				
	Direcció	Velocitat m/s.		Direcció	Velocitat m/s.		Direcció	Velocitat m/s.			
23 D'AGOST DE 1932 (12 H. 5 M.)			2400			10 DE SETEMBRE DE 1932 (12 H. 30 M.)					
0	203	SSW	5,6	234	SW	13,1	0	68	ENE	4,6	
150	204	SSW	5,8	2700	237	WSW	10,2	150	68	ENE	8,2
300	215	SSW	6,3	3000	244	WSW	9,3	300	80	E	7,2
600	223	SW	5,4	3300	244	WSW	10,5	600	92	E	7,1
900	244	WSW	5,6	3600	242	WSW	10,8	684	Ficat en els Nb.		
1200	272	W	6,6	3900	238	WSW	13,0				
1500	245	WSW	11,0	4200	24 D'AGOST DE 1932 (17 H. 50 M.)						
1800	241	WSW	10,9	0	70	ENE	1,5				
2100	228	SW	11,2	150	100	E	2,1				
2400	233	SW	11,9	300	187	S	3,5				
2700	226	SW	11,9	600	201	SSW	9,1	0	70	ENE	2,5
3000	212	SW	11,5	900	197	SSW	7,2	150	69	ENE	3,5
3300	235	SW	12,2	1200	198	SSW	9,0	300	69	ENE	5,9
3600	230	SW	15,0	1500	202	SSW	11,0	600	87	E	4,2
3900	234	SW	12,6	1800	25 D'AGOST DE 1932 (7 H. 48 M.)						
4200	244	WSW	12,8	0	64	ENE	3,0	900	86	E	4,2
4500	238	SW	14,1	150	92	E	2,0	1200	79	E	4,4
4800	231	SW	13,0	300	138	SE	4,1	1500	95	E	7,3
5100	227	SW	12,2	600	152	SSE	6,9	1800	86	E	15,0
5400	239	SW	15,0	900	182	S	8,7	2100	93	E	11,6
5700				1200	25 D'AGOST DE 1932 (11 H. 45 M.)						
24 D'AGOST DE 1932 (11 H. 50 M.)			0			15 DE SETEMBRE DE 1932 (7 H. 55 M.)					
0	100	E	4,4	150	81	E	2,5	0	63	ENE	1,0
150	91	E	5,2	300	98	E	2,4	150	76	ENE	3,6
300	90	E	3,4	Ficat en les boires				300	70	ENE	7,1
600	198	SSW	3,2				600	80	E	5,4	
900	220	SW	5,5				900	46	NE	3,0	
1200	216	SW	7,7				1200	33	NE	1,0	
1500	231	SW	10,0				1500	288	WNW	2,0	
1800	236	SW	13,1				1800	249	WSW	2,9	
2100	236	SW	14,0				2100				
2400											

Altitud en metres	VENT		Altitud en metres	VENT		Altitud en metres	VENT	
	Direcció	Velocitat m/s.		Direcció	Velocitat m/s.		Direcció	Velocitat m/s.
30 DE SETEMBRE DE 1932 (12 H. 15 M.)			150	19 NNE	2,0	1800	273 W	9,7
			300	2 N	3,0	2100	260 W	11,0
0	206 SSW	2,4	600	330 NNW	5,1	2400	256 WSW	12,9
150	216 SW	3,2	900	328 NW	5,2	2700	253 WSW	12,1
300	288 WNW	2,5	3 D'OCTUBRE DE 1932 (11 H. 50 M.)			4 D'OCTUBRE DE 1932 (11 H. 45 M.)		
600	282 WNW	3,8	0	206 SSW	3,4	0	83 E	3,8
900	263 W	6,1	150	214 SW	4,6	150	94 E	3,4
1200	264 W	9,6	300	249 WSW	3,5	300	106 ESE	4,8
1500	253 WSW	7,1	600	295 WNW	5,4	600	118 ESE	1,4
1800	236 SW	7,5	900	266 W	4,8	846	Entra en els Stcu.	
2100	241 WSW	8,0	1200	276 W	5,0	5 D'OCTUBRE DE 1932 (11 H. 45 M.)		
2400	252 WSW	10,1	1500	275 W	5,2	0	35 NE	1,7
2700	248 WSW	15,8	1800	275 W	5,2	150	33 NNE	1,7
3000			2100	274 W	8,1	300	8 N	1,4
1.ª D'OCTUBRE DE 1932 (11 H. 35 M.)			2400	255 WSW	9,0	600	302 WNW	3,0
0	212 SSW	1,7	2700	248 WSW	9,0	900	312 NW	2,6
150	196 SSW	1,6	3000	252 WSW	11,0	1200	318 NW	3,7
300	216 SW	2,6	3300	260 W	11,1	1500	318 NW	3,8
600	212 SSW	6,4	3600	261 W	12,1	1650	Ficat en els Acu.	
900	208 SSW	6,9	3900	262 W	15,6	6 D'OCTUBRE DE 1932 (11 H. 45 M.)		
1200	202 SSW	12,2	3 D'OCTUBRE DE 1932 (16 H. 35 M.)			0	298 WNW	3,9
1500	210 SSW	11,8	0	224 SW	6,2	150	290 WNW	2,4
1800	210 SSW	11,8	150	236 SW	6,2			
2100	213 SSW	11,8	300	239 SW	6,5			
2400	218 SW	12,8	600	257 WSW	5,2			
2700	222 SW	13,1	900	275 W	4,1			
3000	225 SW	14,1	1200	275 W	4,1			
3300	224 SW	14,1	1500	270 W	5,6			
2 D'OCTUBRE DE 1932 (11 H. 27 M.)			1800	265 W	5,4			
0	1 N	4,7						
150								

Altitud en metres	VENT		Altitud en metres	VENT		Altitud en metres	VENT	
	Direcció	Velocitat m/s.		Direcció	Velocitat m/s.		Direcció	Velocitat m/s.
12 D'OCTUBRE DE 1932 (17 H. 10 M.)			300			900		
0			600	264 W	2,6	1200	293 WNW	7,7
150	225 SW	3,2	900	279 W	0,9	1500	296 WNW	7,0
300	224 SW	2,7	1200	249 WSW	1,2	1800	331 NNW	8,0
600	222 SW	7,1	1500	282 WNW	3,1	2100	11 N	6,0
900	238 WSW	6,1	1800	282 WNW	3,7	2400	18 NNE	10,0
1200	227 SW	4,3	2100	295 WNW	4,3	2700	14 NNE	15,0
1500	262 W	2,0	2400	293 WNW	5,3	3000	10 N	19,0
1800	333 NNW	3,2	2700	293 WNW	5,1	3300	8 N	24,0
2100	304 NW	2,9	3000	278 W	4,5			
2400	275 W	3,8	15 D'OCTUBRE DE 1932 (12 H. 8 M.)			17 D'OCTUBRE DE 1932 (11 H. 50 M.)		
2700	241 WSW	5,1	0			0		
13 D'OCTUBRE DE 1932 (11 H. 40 M.)			150	180 S	2,3	150	290 WNW	1,0
0			300	190 S	2,0	300	306 NW	1,3
150	209 SSW	2,1	600	258 W	3,5	600	12 NNE	1,7
300	203 SSW	3,2	900	282 W	5,6	900	288 WNW	1,4
600	211 SSW	4,0	1200	300 WNW	6,2	1200	195 SSW	2,6
900	218 SW	4,1	1500	316 NW	5,3	1500	321 NW	1,0
1200	228 SW	4,3	1800	348 NNW	4,9	1800	328 NNW	2,4
1500	227 SW	4,2	2100	12 NNE	5,1	2100	339 NNW	2,0
1800	240 WSW	4,0	2400	28 NNE	5,6	2400	295 WNW	3,3
2100	261 W	4,0	2700	18 NNE	5,9	2700	304 WNW	5,8
2400	234 SW	4,5	3000	6 N	7,0	3000	302 WNW	7,1
2700	245 WSW	3,1	3300	350 N	5,0	3300	325 NW	8,5
3000	299 WSW	3,6	16 D'OCTUBRE DE 1932 (11 H. 15 M.)			3600	4 N	10,0
14 D'OCTUBRE DE 1932 (12 H. 12 M.)			0			3900	17 NNE	13,0
0			150	255 WSW	3,9	4200	31 NNE	13,7
150	216 SW	4,3	300	256 WSW	3,8	4500	28 NNE	12,3
300	226 SW	4,4	600	287 WNW	3,0	4800	28 NNE	10,0
			900	294 WNW	5,8	5100	18 NNE	12,9
						5400	29 NNE	13,0
						5700	38 NE	12,0
						6000	34 NE	16,0
						6300	33 NNE	17,5
						6600	27 NNE	19,0

Altitud en metres	VENT		Altitud en metres	VENT		Altitud en metres	VENT	
	Direcció	Velocitat m/s.		Direcció	Velocitat m/s.		Direcció	Velocitat m/s
26 D'OCTUBRE DE 1932 (18 H. 0 M.)			5400	288 WNW	18,2	30 D'OCTUBRE DE 1932 (11 H. 35 M.)		
0			5700			0		
150	228 SW	2,7	27 D'OCTUBRE DE 1932 (11 H. 40 M.)			150	275 W	4,5
300	237 SW	5,4	0	266 W	2,6	300	291 WNW	2,0
600	256 WSW	4,1	150	283 WNW	6,2	600	276 W	4,8
900	287 WNW	7,6	300	272 W	8,5	900	283 WNW	11,4
1200	295 WNW	10,8	600	285 WNW	13,6	1200	279 W	9,0
1500	303 WNW	9,6	900	291 WNW	14,0	1500	261 W	10,0
1800	303 WNW	4,0	1200	279 W	16,0	1800	285 WNW	9,0
2100	313 NW	6,5	1500	279 W	15,8	2100	285 WNW	11,0
26 D'OCTUBRE DE 1932 (7 H. 55 M.)			1800	291 WNW	13,4	2400	297 WNW	9,0
0			2100	287 WNW	12,5	2700	311 NW	8,0
150	337 NNW	2,4	2400	265 W	11,6	3000	305 NW	7,5
300	332 NNW	3,1	2700	274 W	16,0	3300	305 NW	8,5
600	314 NW	2,5	3000	282 WNW	15,0	3600	272 W	8,0
900	289 WNW	6,4	3300	289 WNW	17,7	3900	274 W	8,0
1200	296 WNW	10,7	3600	288 WNW	18,1	31 D'OCTUBRE DE 1932 (11 H. 50 M.)		
1500	291 WNW	14,0	3900	288 WNW	21,3	0	301 WNW	4,9
1800	275 W	11,0	4200	293 WNW	20,6	150	292 WNW	3,0
2100	274 W	14,6	4500	289 WNW	18,1	300	283 WNW	9,3
2400	277 W	14,0	4800	295 WNW	19,0	600	291 WNW	8,6
2700	292 WNW	12,5	5100	292 WNW	20,0	900	300 WNW	9,1
3000	291 WNW	15,0	5400	288 WNW	21,0	1200	317 NW	11,8
3300	289 WNW	15,0	5700			1500	321 NW	10,1
3600	291 WNW	14,0	29 D'OCTUBRE DE 1932 (12 H. 0 M.)			1800	318 NW	8,1
3900	291 WNW	12,6	0			2100	313 NW	10,2
4200	307 NW	15,0	150	153 SSE	1,4	2400	313 NW	11,9
4500	296 WNW	15,6	300	179 S	1,8	2700	319 NW	17,5
4800	300 WNW	19,0	600	219 SW	1,4	3000	317 NW	23,6
5100	303 WNW	19,9	900	249 WSW	1,5			
5400	301 WNW	14,8						

Altitud en metres	VENT		Altitud en metres	VENT		Altitud en metres	VENT	
	Direcció	Velocitat m/s.		Direcció	Velocitat m/s.		Direcció	Velocitat m/s.
1.ª DE NOVEMBRE DE 1932 (11 H. 40 M.)			150	209 SSW	3,7	2400	149 SSE	2,3
			300	219 SW	2,9	2400	155 SSE	2,2
0			600	242 WSW	4,3	2700	162 SSE	1,5
150	143 SE	2,2	900	256 WSW	4,2	3000		
300	184 S	1,8						
600	223 SW	3,7	5 DE NOVEMBRE DE 1932 (12 H. 20 M.)			7 DE NOVEMBRE DE 1932 (12 H. 5 M.)		
900	233 SW	8,5	0			0		
1200	250 WSW	4,4	0	271 W	1,7	150	198 SSW	3,2
2 DE NOVEMBRE DE 1932 (12 H. 15 M.)			150	276 W	2,3	300	207 SSW	3,1
0			300	308 NW	3,3	540	209 SSW	2,6
150	124 SE	1,5	600	326 NW	4,6	Ficat a la base d'un Cunb.		
300	140 SE	1,9	900	322 NW	3,6	8 DE NOVEMBRE DE 1932 (12 H. 30 M.)		
600	159 SSE	1,1	1200	319 NW	2,4	0		
900	214 SW	3,0	1500	15 NNE	1,6	150	176 S	1,9
1089	213 SSW	3,1	1800	58 ENE	2,7	300	190 S	2,5
Ficat en els Stcu.			2100	23 NNE	1,4	600	208 SSW	2,6
3 DE NOVEMBRE DE 1932 (12 H. 5 M.)			2400	345 NNW	1,8	900	205 SSW	3,9
0			2700	7 N	3,2	1200	209 SSW	4,0
150	57 ENE	3,5	3000	9 N	3,5	9 DE NOVEMBRE DE 1932 (11 H. 50 M.)		
300	62 ENE	3,8	6 DE NOVEMBRE DE 1932 (11 H. 15 M.)			0		
600	96 E	3,5	0	186 S	1,8	150	78 ENE	7,6
900	146 SE	0,8	150	210 SSW	1,4	300	83 E	11,0
1200	204 SSW	1,7	300	278 W	1,8	480	88 E	10,8
1500	162 SSE	3,3	600	278 W	3,1	Ficat en els Nb.		
Ficat en els Stcu.			900	278 W	3,1			
4 DE NOVEMBRE DE 1932 (11 H. 40 M.)			1200	278 W	3,1			
0			1500	302 WNW	1,0			
150	197 SSW	2,9	1800	42 NE	0,9			
			2100	140 SE	2,0			

Altitud en metres	VENT		Altitud en metres	VENT		Altitud en metres	VENT	
	Direcció	Velocitat m/s.		Direcció	Velocitat m/s.		Direcció	Velocitat m/s.
17 DE NOVEMBRE DE 1932 (12 H. O M.)			19 DE NOVEMBRE DE 1932 (12 H. O M.)			1500		
0	298 WNW	3,9	0	67 ENE	3,0	1800	20 NNE	5,7
150	328 NNW	2,0	150	77 ENE	3,0	2100	28 NNE	10,0
300	342 NNW	1,8	225	Ficat en els Frst.		2400	37 NE	7,0
600	294 WNW	5,8				2700	31 NNE	3,8
900	276 W	5,1				3000	56 NE	4,5
1200	275 W	7,1	20 DE NOVEMBRE DE 1932 (10 H. 55 M.)			3300	26 NNE	2,8
1500	281 W	7,1	0			3600	44 NE	2,4
1800	294 WNW	6,2	150	31 NNE	2,2	3900	69 ENE	2,4
2100	310 NW	5,0	300	64 ENE	2,8	4200	89 E	2,0
2400	298 WNW	2,3	Ficat en els Frnb.			4500	154 SSE	3,7
2700	172 S	1,8				4800	157 SSE	3,6
3000	264 W	1,5				5100	163 SSE	4,0
3300	289 WNW	3,0	21 DE NOVEMBRE DE 1932 (11 H. 45 M.)			5400	191 S	5,6
3600	293 WNW	4,0	0	261 W	1,8	5700	222 SW	3,9
3900	287 WNW	7,8	150	252 WSW	2,8	6000	191 SSW	9,1
4200	293 WNW	7,9	300	239 WSW	4,1	6300	185 S	15,2
4500	298 WNW	7,6	600	246 WSW	6,2	6600	202 SSW	11,5
4800	302 WNW	7,5	900	250 WSW	7,5	6900	198 SSW	15,0
5100	284 WNW	8,4	1200			7200	174 S	9,2
5400	283 WNW	7,6				7500	167 SSE	7,1
5700	279 W	6,6				7800	147 SSE	4,1
6000	280 W	4,6				8100	109 ESE	1,6
6300	281 W	6,0				23 DE NOVEMBRE DE 1932 (11 H. 45 M.)		
6600	304 NW	6,8				0		
6900	299 WNW	10,0	22 DE NOVEMBRE DE 1932 (11 H. 35 M.)			150	307 NW	2,2
7200	296 WNW	14,3	0	328 NW	1,4	300	302 WNW	4,8
7500	298 WNW	19,6	150	348 NNW	3,0	600	285 WNW	4,3
7800	307 NW	22,2	300	1 N	3,8	900	262 W	5,7
8100	294 WNW	22,3	600	22 NNE	2,5	1200	287 WNW	6,1
8400	300 WNW	22,6	900	319 NW	1,5	1500	316 NW	5,7
8700	298 WNW	22,5	1200	355 N	2,7	1800	294 WNW	3,0
9000	292 WNW	30,2	1500			2100	330 NNW	4,0
9300	309 NW	27,0				2400	360 N	7,5
9600	313 NW	26,0						
9900								

VENT			VENT			VENT		
Altitud en metres	Direcció	Velocitat m/s.	Altitud en metres	Direcció	Velocitat m/s.	Altitud en metres	Direcció	Velocitat m/s.
2400	356 N	7,8	150	328 NNW	5,4	2400	332 NNW	11,1
2700	339 NNW	9,8	300	322 NW	3,9	2700	341 NNW	11,0
3000	356 N	11,2	600	324 NW	9,0	3000	334 NNW	11,4
3300	11 N	11,9	900	324 NW	8,0			
3600	13 NNE	12,5	1200	299 WNW	7,9			
3900	19 NNE	8,1	1500	300 WNW	5,5			
4200	7 N	13,5	1800	320 NW	7,0			
4500	17 NNE	15,5	2100	327 NNW	6,0			
4800	11 N	17,5	2400	334 NNW	8,5			
5100	19 NNE	16,5	2700	335 NNW	11,7			
5400	11 N	16,0	3000	340 NNW	11,0			
5700	8 N	18,0	3300	335 NNW	9,0			
6000	9 N	22,0	3600	328 NNW	10,6			
6300	32 NNE	20,0	3900	326 NW	12,0			
6600	11 N	20,0	4200	320 NW	11,4			
6900	20 NNE	22,0	4500	311 NW	14,0			
7200	2 N	19,0	4800	327 NNW	13,6			
7500	5 N	27,0	5100	328 NNW	13,6			
7800	2 N	18,0	5400	342 NNW	13,2			
8100			5700	340 NNW	17,5			
			6000	343 NNW	15,0			
			6300	343 NNW	20,0			
			6600					
23 DE NOVEMBRE DE 1932 (18 H. 10 M.)			24 DE NOVEMBRE DE 1932 (12 H. 0 M.)			25 DE NOVEMBRE DE 1932 (11 H. 50 M.)		
0	304 WNW	2,9	0	285 WNW	3,6	0	301 WNW	2,1
150	306 NW	4,8	150	295 WNW	3,1	150	255 WSW	2,3
300	307 NW	7,4	300	306 NW	3,1	300	227 SW	3,0
600	312 NW	8,0	600	324 NW	5,1	600	249 WSW	3,8
900	313 NW	7,0	900	308 NW	5,7	900	213 SSW	1,1
1200	305 NW	9,9	1200	305 NW	5,4	1200	173 S	3,8
			1500	308 NW	6,6	1500	148 SSE	4,4
			1800	308 NW	6,6	1800	180 S	5,9
			2100	329 NNW	7,5	2100	214 SW	3,6
			2400	325 NW	10,8	2400	262 W	1,5
						2700	269 W	2,5
						3000	261 W	4,4
						3300	318 NW	2,9
						3600	293 WNW	3,0
						3900	289 WNW	4,6
						4200	280 W	2,4
						4500	269 W	5,0
						4800	256 WSW	6,6
						5100	257 WSW	7,1
						5400	261 W	8,9
						5700	278 W	8,5
						6000	294 WNW	9,9
						6300	301 WNW	8,9
						6600	300 WNW	10,6
						6900	310 NW	9,0
						7200	308 NW	9,2
						7500	311 NW	8,7
						7800	306 NW	9,1
						8100		

Altitud en metres	VENT		Altitud en metres	VENT		Altitud en metres	VENT	
	Direcció	Velocitat m/s.		Direcció	Velocitat m/s.		Direcció	Velocitat m/s.
1500	157 SSE	1,5	5 DE DESEMBRE DE 1932 (11 H. 45 M.)			1200	192 SSW	6,0
1800			o			1500	204 SSW	5,2
3 DE DESEMBRE DE 1932 (11 H. 40 M.)			o			1800	192 SSW	9,5
o			150	259 WSW	1,5	2100	201 SSW	8,8
150	277 W	3,4	150	246 WSW	3,0	2400	200 SSW	8,4
300	262 W	4,6	300	250 WSW	4,9	2700	218 SW	11,2
300	253 WSW	6,0	600	243 WSW	13,9	3000	227 SW	11,4
600	259 W	8,2	900	253 WSW	12,1	3300	224 SW	11,6
900	263 W	5,2	Ficat en els Stcu.			3600	219 SW	13,0
1200	250 WSW	7,1	6 DE DESEMBRE DE 1932 (11 H. 50 M.)			3900	209 SSW	13,6
1500	259 W	8,0	o			4200	208 SSW	13,6
1800	266 W	8,4	150	53 NE	0,8	4500	202 SSW	25,1 (?)
2100	270 W	7,8	150	248 WSW	4,2	4800	197 SSW	12,2
2400	255 WSW	6,6	300	262 W	6,7	28 DE DESEMBRE DE 1932 (18 H. 25 M.)		
2700	259 W	5,5	600	280 W	10,1	o	2 N	0,6
3000	258 WSW	5,1	900	278 W	13,0	150	294 WNW	1,2
3300			1200	276 W	13,3	300	224 SW	2,4
4 DE DESEMBRE DE 1932 (11 H. 20 M.)			1500	278 W	13,8	600	253 WSW	3,3
o			1800	299 WNW	12,2	900	258 WSW	5,5
150	311 NW	2,6	2100	292 WNW	11,5	1200	279 W	8,8
300	318 NW	2,2	2400	279 W	13,0	1500	272 W	9,0
300	328 NW	3,0	2700	273 W	13,0	1800		
600	360 N	3,2	3000			29 DE DESEMBRE DE 1932 (7 H. 50 M.)		
900	5 N	3,3	12 DE DESEMBRE DE 1932 (12 H. 10 M.)			o	280 W	1,1
1200	307 WNW	2,1	o			150	357 N	0,8
1500	297 WNW	2,3	150	75 ENE	2,1	300	18 NNE	0,7
1800	336 NW	5,0	150	68 ENE	2,8	600	323 NW	2,0
2100	332 NNW	4,8	300	98 E	2,2	900	295 WNW	3,0
2400	325 NW	4,6	600	163 SSE	3,9	1200	286 WNW	3,7
2700	328 NW	5,1	900	186 S	4,7	1500		
3000			1200					

Altitud en metres	VENT		Altitud en metres	VENT		Altitud en metres	VENT	
	Direcció	Velocitat m/s.		Direcció	Velocitat m/s.		Direcció	Velocitat m/s.
1500			600			90		
1800	273	W	900	291	WNW	180	232	SW
2100	287	WNW	1200	278	W	360	241	WSW
2400	311	NW	1500	279	W	540	231	SW
2700	310	NW	1800	292	WNW	720	222	SW
3000	317	NW	2100	283	WNW	900	239	SW
3300	339	NNW	2400	273	W	1080	240	WSW
3600	354	N	2700	289	WNW	1260	235	SW
3900	345	NNW	3000	288	WNW	1440	238	WSW
4200	335	NNW	3300	287	WNW	1620	233	SW
			3600	288	WNW	1800	244	WSW
			3900	294	WNW	1980	240	WSW
						2160	235	SW
						2340	225	SW
						2520	228	SW
						2700	213	SSW
						2880	218	SW
						3060	218	SW
29 DE DESEMBRE DE 1932			30 DE DESEMBRE DE 1932					
(12 H. 15 M.)			(12 H. 25 M.)					
0			0					
150	213	SSW	90	224	SW			
300	255	WSW						
600	289	WNW						

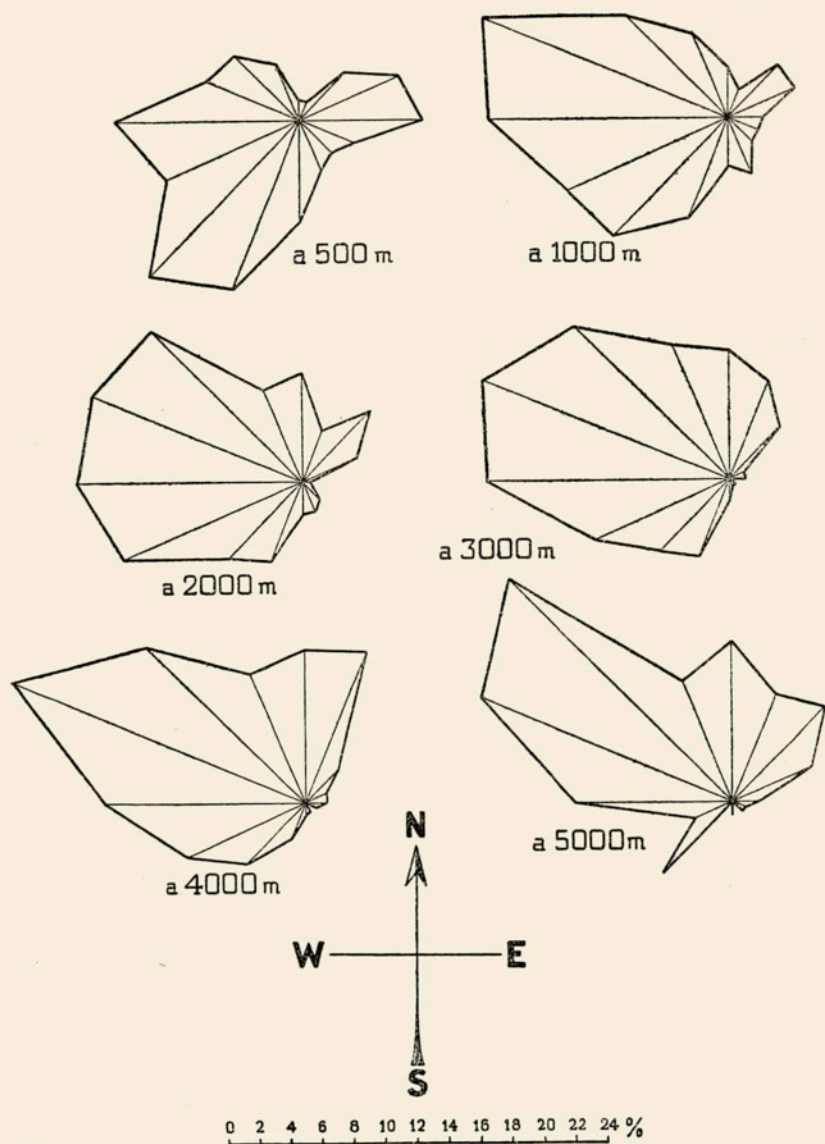


Fig. 2. — Frequència, en tant per 100 del total d'observacions, de les direccions del vent a Barcelona a les diferents altituds, durant l'any 1933

SONDATGES AMB GLOBUS PILOTS. ANY 1933.

Altitud en metres	VENT		Altitud en metres	VENT		Altitud en metres	VENT	
	Direcció	Velocitat m/s.		Direcció	Velocitat m/s.		Direcció	Velocitat m/s.
2 DE GENER DE 1933 (12 H. 40 M.)			720			5400	165 SSE	0,3
			900	247 WSW	10,5	5580	255 WSW	1,0
			1080	248 WSW	10,0	5760	358 N	3,0
0			1260	256 WSW	10,9	5940		
90	217 SW	0,9	1440	255 WSW	9,0			
180	238 WSW	1,2	1620	267 W	8,0	4 DE GENER DE 1933 (11 H. 45 M.)		
360	236 SW	2,0	1800	251 WSW	13,3	0	311 NW	4,1
540	225 SW	3,8	1980	256 WSW	10,1	90	308 NW	4,0
720	222 SW	5,8	2160	256 WSW	14,0	180	300 WNW	3,8
900	213 SSW	6,8	2340	252 WSW	13,0	360	330 NNW	3,0
1080	217 SW	5,6	2520	247 WSW	17,7	540	324 NW	4,5
1260	215 SW	8,0	2700	260 W	11,5	720	321 NW	6,3
1440	209 SSW	7,6	2880	249 WSW	15,0	900	312 NW	4,0
1620	206 SSW	7,0	3060	248 WSW	13,3	1080	309 NW	10,0
1800	202 SSW	8,6	3240	231 SW	12,3	1260	293 WNW	7,2
1980	210 SSW	6,3	3420	239 WSW	10,0	1440	292 WNW	5,9
3 DE GENER DE 1933 (12 H. 0 M.)			3600	262 W	10,7	1620	281 W	5,0
0			3780	238 WSW	5,0	1800	276 W	4,6
90	227 SW	5,8	3960	254 WSW	5,0	1980	281 W	5,8
180	225 SW	7,0	4140	245 WSW	4,0	2160	282 W	5,1
360	230 SW	6,1	4320	247 WSW	6,3	2340	286 WNW	5,6
540	246 WSW	6,0	4500	239 WSW	8,0	2520	278 W	8,3
720	245 WSW	9,7	4680	238 WSW	8,3	2700	274 W	7,1
			4860	166 SSE	3,0	2880		
			5040	170 S	3,3			
			5220	156 SSE	3,2			
			5400	238 WSW	6,5			

Altitud en metres	VENT		Altitud en metres	VENT		Altitud en metres	VENT	
	Direcció	Velocitat m/s.		Direcció	Velocitat m/s.		Direcció	Velocitat m/s.
2880	271 W	8,5	2700	23 NNE	16,0	150	188 S	1,8
3060	279 W	8,3	3000	22 NNE	16,7	300	198 SSW	1,5
3240	273 W	8,3	3300	24 NNE	18,0	600	200 SSW	2,5
3420	285 W	10,1	3600			900	196 SSW	1,8
3600	284 W	12,3				1200	232 SW	2,9
3780	294 WNW	15,8	II DE GENER DE 1933			1500	229 SW	2,0
3960	300 WNW	14,5	(18 H. 15 M.)			1800	288 WNW	3,3
4140	305 WNW	13,1	0			2100	310 NW	4,7
4320	307 NW	13,3	150	31 NNE	0,6	2400	306 NW	6,2
4500	320 NW	14,6	300	248 WSW	1,8	2700	279 W	5,4
4680	326 NW	13,6	600	237 WSW	4,0	3000	254 WSW	4,2
4860	313 NW	12,0	900	251 WSW	4,7	3300	257 WSW	1,9
5040	302 WNW	13,0	1200	264 W	4,0	3600	360 N	3,8
5220	323 NW	3,5	1500	319 NW	3,3	3900	359 N	3,9
5400	301 WNW	11,6				4200	6 N	5,0
5580	297 WNW	13,0				4500	13 NNE	7,0
5760	299 WNW	10,0	13 DE GENER DE 1933			4800	14 NNE	6,9
5940	295 WNW	12,1	(12 H. 0 M.)			5100	316 NW	6,0
6120	295 WNW	12,5	0	293 WNW	4,2	5400	313 NW	5,0
6300	293 WNW	15,0	150	300 WNW	3,6	5700	316 NW	4,0
6480	293 WNW	13,1	300	269 W	4,9	6000	337 NNW	5,5
6660			600	268 W	4,2	6300	318 NW	6,1
			900	55 NE	1,8	6600	331 NNW	4,8
II DE GENER DE 1933			1200	4 N	3,9	6900	328 NNW	3,1
(12 H. 0 M.)			1500	9 N	8,7	7200	266 W	2,6
0	243 WSW	1,8	1800	14 N	11,8	7500	286 WNW	2,1
150	242 WSW	1,7	2100	26 NNE	12,2	7800	305 WNW	1,1
300	247 WSW	2,6	2400	23 NNE	13,3	8100		
600	253 WSW	6,2	2700			15 DE GENER DE 1933		
900	231 SW	3,9				(11 H. 0 M.)		
1200	285 WNW	2,6	14 DE GENER DE 1933			0	299 WNW	3,4
1500	310 NW	4,9	(12 H. 15 M.)			150	280 W	3,3
1800	342 NNW	6,5	0	208 SSW	1,6	300	247 WSW	5,1
2100	4 N	12,5	150			600	250 WSW	9,3
2400	22 NNE	17,0				900		
2700								

Altitud en metres	VENT		Altitud en metres	VENT		Altitud en metres	VENT	
	Direcció	Velocitat m/s.		Direcció	Velocitat m/s.		Direcció	Velocitat m/s.
22 DE GENER DE 1933 (11 H. 20 M.)			150 Calma. 0,0			26 DE GENER DE 1933 (7 H. 53 M.)		
0			300	310 NW	1,0	0		
150	303 WNW	2,2	600	316 NW	6,6	150	329 NNW	2,7
300	342 NNW	0,1	900	316 NW	5,9	300	13 NNE	1,7
600	206 SSW	3,8	1200	310 NW	5,7	600	43 NE	3,5
900	227 SW	2,5	1500	314 NW	11,9	900	55 NE	7,1
1200	323 NW	3,5	Entra en els Stcu.			1200	57 ENE	7,4
1500	319 NW	2,8	25 DE GENER DE 1933 (11 H. 40 M.)			1500	61 ENE	7,2
1800	294 WNW	4,2	0			1800	52 NE	7,5
2100	353 N	3,0	150	312 NW	1,8	2100	54 NE	6,6
2400	15 NNE	10,9	300	88 E	2,6	2400	57 ENE	8,6
2700	17 NNE	10,6	600	10 N	2,0	2700	64 ENE	7,6
3000	20 NNE	19,9	900	54 NE	2,6	3000	62 ENE	3,8
3300	16 NNE	22,1	1200	53 NE	2,2	3600	60 ENE	1,0
3600	15 NNE	27,0	1500	357 N	2,3	3900	313 NW	3,1
3900	10 NNE	27,6	1800	16 NNE	2,4	4200	298 WNW	3,2
4200	11 NNE	27,5	2100	77 ENE	1,7	4500	296 WNW	5,4
23 DE GENER DE 1933 (11 H. 20 M.)			2400	180 S	1,1	4800	314 NW	6,0
0			2700	184 S	1,0	5100	319 NW	8,8
150	89 E	1,3	3000	193 SSW	3,0	5400	316 NW	13,0
300	126 SE	1,7	3300	154 SSE	2,2	5700	311 NW	15,0
600	176 S	2,7	3600	91 E	2,0	6000	299 WNW	20,0
900	173 S	4,6	3900	72 ENE	2,2	6300	320 NW	18,6
1200	194 SSW	6,7	4200	54 NE	2,9	6600	290 WNW	30,9
1500	211 SSW	6,8	4500	40 NE	4,4	6900	293 WNW	25,0
1800	274 W	4,1	4800	41 NE	4,9		294 WNW	30,0
24 DE GENER DE 1933 (11 H. 30 M.)			5100	43 NE	5,7	26 DE GENER DE 1933 (11 H. 45 M.)		
0			5400	60 ENE	5,0	0		
150	Calma.	0,0	5700	52 NE	2,9	150	40 NE	2,3
			6000	80 E	2,9	300	44 NE	3,2
			6300	61 ENE	3,6	600	53 NE	2,6
						900	65 ENE	5,6

Altitud en metres	VENT		Altitud en metres	VENT		Altitud en metres	VENT	
	Direcció	Velocitat m/s.		Direcció	Velocitat m/s.		Direcció	Velocitat m/s.
900			2100			1200		
1200	75 ENE	7,2	2400	257 WSW	12,2	1500	269 W	6,3
1500	76 ENE	7,3	2610	257 WSW	11,0	1800	280 W	7,5
1800	88 E	3,9	Ficat en els Ast.			2100	292 WNW	7,6
2100	83 E	2,5				2400	305 NW	7,4
2400	98 E	3,0				2700	301 WNW	8,3
2700	137 SE	2,0	30 DE GENER DE 1933			3000	309 NW	7,0
3000	269 W	1,7	(II H. 30 M.)			3300	320 NW	8,7
3300	17 NNE	4,0				3600	316 NW	8,2
3600	267 W	8,0	o			3900	304 NW	9,9
3900	280 W	6,3	150	252 WSW	5,0	4200	302 WNW	9,0
4200	302 WNW	8,1	300	269 W	5,0	4500	302 WNW	10,8
4500	300 WNW	13,3	600	279 W	3,8	4800	309 NW	8,9
27 DE GENER DE 1933			900	276 W	7,8	5100	311 NW	7,6
(II H. 38 M.)			1200	289 WNW	11,4	5400	319 NW	9,8
o			1500	280 W	14,0	5700	310 NW	14,1
150	58 ENE	3,2	1800	270 W	18,1	2 DE FEBRER DE 1933		
300	65 ENE	4,0	2100	268 W	19,2	(II H. 55 M.)		
600	86 E	5,6	31 DE GENER DE 1933			o		
900	93 E	5,3	(II H. 38 M.)			150	288 WNW	6,1
975	101 ESE	4,4	o			300	296 WNW	9,0
Entra en els Stcu.			150	57 ENE	0,9	600	297 WNW	7,0
29 DE GENER DE 1933			300	36 NE	1,0	900	299 WNW	8,4
(II H. 10 M.)			600	197 SSW	1,6	1200	307 NW	8,8
o			Ficat en els Cu.			1500	289 WNW	5,9
150	245 WSW	3,8	1.ª DE FEBRER DE 1933			1800	268 W	5,6
300	246 WSW	8,4	(II H. 45 M.)			2100	270 W	8,1
600	248 WSW	7,3	o			2400	273 W	10,1
900	276 W	6,5	150	231 SW	2,7	2700	277 W	11,0
1200	283 WNW	6,9	300	262 W	2,6	3000	277 W	14,1
1500	304 NW	8,2	600	276 W	5,8	3300	280 W	13,3
1800	220 SW	12,0	900	277 W	9,3	3600	279 W	14,0
1800	251 WSW	10,0	2100	270 W	8,4	3900	276 W	13,8
						4200	290 WNW	16,8
						4500	284 WNW	14,1

Altitud en metres	VENT		Altitud en metres	VENT		Altitud en metres	VENT	
	Direcció	Velocitat m/s.		Direcció	Velocitat m/s.		Direcció	Velocitat m/s.
3 DE FEBRER DE 1933 (12 H. 0 M.)			1800			1200		
0			2100	309 NW	5,5	1500	265 W	6,5
150	271 W	5,7	2400	347 NNW	5,0	1800	270 W	5,2
300	278 W	7,4	2700	16 NNE	9,1	2100	268 W	7,2
600	301 WNW	6,2	3000	12 N	15,3	2400	270 W	7,1
900	287 WNW	6,8	3300	9 N	14,9	2700	277 W	6,0
1200	283 W	8,0	3600	11 N	15,9	3000	288 WNW	6,0
1500	285 W	7,0	3900	12 N	15,8	3300	276 W	7,6
1800	293 WNW	7,0	4200	13 NNE	13,9	3600	267 W	9,2
2100	298 WNW	5,5	5 DE FEBRER DE 1933 (11 H. 30 M.)			3900		
2400	310 NW	5,6	0			3600	271 W	9,1
2700	334 NNW	7,6	150	298 WNW	2,8	3900	272 W	8,2
3000	322 NW	11,6	300	311 NW	1,2	4200	281 W	9,9
3300	326 NW	13,0	600	323 NW	2,2	4500	277 W	13,0
3600	313 NW	14,5	900	303 WNW	4,9	4800	282 WNW	13,2
3900	326 NW	14,1	1200	304 NW	9,3	5100	286 WNW	11,2
4200	329 NW	18,2	1500	303 WNW	8,2	5400	279 W	17,0
4500	321 NW	15,9	1800	307 NW	9,6	5700	278 W	17,8
4800	315 NW	14,9	2100	305 NW	9,8	6000	278 W	17,8
5100	324 NW	13,6	2400	309 NW	10,2	6300	275 W	20,1
5400	327 NW	14,2	2700	302 WNW	8,3	6600	277 W	15,2
5700	332 NNW	14,9	3000	289 WNW	9,1	7 DE FEBRER DE 1933 (11 H. 55 M.)		
6000	328 NW	16,0	3300	273 W	8,2	0		
4 DE FEBRER DE 1933 (11 H. 32 M.)			3600	291 WNW	10,9	150	303 WNW	1,3
0			6 DE FEBRER DE 1933 (11 H. 20 M.)			300	277 W	4,0
150	314 NW	0,9	0			600	288 WNW	5,9
300	277 W	2,8	150	193 SSW	1,2	900	296 WNW	11,4
600	268 W	4,2	300	281 W	1,6	1200	290 WNW	10,6
900	284 WNW	2,2	600	243 WSW	1,6	1500	278 W	6,1
1200	294 WNW	4,6	900	261 W	5,4	1800	320 NW	6,9
1500	290 WNW	6,0	1200	268 W	6,1	2100	321 NW	10,0
1800	304 NW	6,9				2400	313 NW	14,5
						2700	306 NW	19,0
						3000	308 NW	19,2
						3300	306 NW	20,2
						3600	302 WNW	21,8

Altitud en metres	VENT		Altitud en metres	VENT		Altitud en metres	VENT	
	Direcció	Velocitat m/s.		Direcció	Velocitat m/s.		Direcció	Velocitat m/s.
4500			150			300		
4800	290	WNW 14,1	300	80	E 2,0	600	258	WSW 1,7
5100	289	WNW 16,2	600	116	ESF. 2,3	705	310	NW 2,4
5400	296	WNW 15,9	708	129	SE 3,6	Ficat en els Frst.		
5700	300	WNW 11,9	Ficat als Stcu.					
12 DE FEBRER DE 1933 (10 H. 40 M.)			15 DE FEBRER DE 1933 (11 H. 55 M.)			17 DE FEBRER DE 1933 (11 H. 50 M.)		
0			0			0	298	WNW 3,6
150	27	NNE 2,7	150	246	WSW 4,4	150	279	W 2,0
300	49	NE 4,2	300	266	W 3,1	300	259	W 2,1
600	53	NE 4,5	600	274	W 6,3	600	299	WNW 2,3
900	28	NNE 3,1	900	277	W 9,5	900	353	N 1,4
1200	350	N 3,9	1200	270	W 9,0	1200	289	WNW 2,7
1500	34	NE 5,4	1500	260	W 10,3	1500	325	NW 1,0
1800	50	NE 5,8	1800	266	W 10,0	1800	52	NE 3,5
2100	72	ENE 5,2	1800	258	WSW 10,2	2100	63	ENE 4,3
2340	104	ESE 3,0	2100	271	W 11,9	2400	56	NE 8,5
Ficat en els núvols.			2400	234	SW 18,0	2700	62	ENE 10,8
13 DE FEBRER DE 1933 (11 H. 45 M.)			2700	204	SSW 9,6	3000	68	ENE 9,1
0			3000	256	WSW 9,9	3300	59	ENE 8,1
150	69	ENE 4,6	3300	251	WSW 13,4	3600	53	NE 9,1
300	71	ENE 9,0	3600	237	WSW 12,0	3900	50	NE 5,9
600	68	ENE 10,5	3900	234	SW 13,6	4200	59	ENE 4,0
900	70	ENE 14,0	4200	240	WSW 14,0	4500	58	ENE 5,9
14 DE FEBRER DE 1933 (12 H. 5 M.)			4500	222	SW 10,5	4800	40	NE 6,0
0			4800	226	SW 14,0	5100	32	NNE 4,5
150	67	ENE 1,8	5100	221	SW 11,6	5400	26	NNE 4,9
15 DE FEBRER DE 1933 (11 H. 55 M.)			5400			5700	27	NNE 7,1
0			16 DE FEBRER DE 1933 (11 H. 55 M.)			6000	16	N 7,4
150			0	143	SE 0,9	6300	21	NNE 10,5
			150	181	S 1,3	6600	22	NNE 9,6
			300			6900	28	NNE 6,1
						7200	22	NNE 15,0
						7500	19	NNE 10,1
						7800	23	NNE 11,5
						8100		

Altitud en metres	VENT		Altitud en metres	VENT		Altitud en metres	VENT	
	Direcció	Velocitat m/s.		Direcció	Velocitat m/s.		Direcció	Velocitat m/s.
8100	9 N	9,8	20 DE FEBRER DE 1933			21 DE FEBRER DE 1933		
8400	2 N	10,6	(12 H. 5 M.)			(12 H. 10 M.)		
8700	6 N	13,1	0			0	282 WNW	4,5
9000	7 N	11,1	150	289 WNW	2,6	150	303 WNW	7,6
9300	356 N	11,9	300	297 WNW	5,0	300	330 NNW	10,2
9600			600	323 NW	6,4	600	350 N	10,1
			900	344 NNW	9,3	900	346 NNW	10,1
			1200	354 N	10,6	1200	356 N	9,0
18 DE FEBRER DE 1933			1500	348 NNW	9,6	1500	17 NNE	10,6
(11 H. 52 M.)			1800	342 NNW	6,7	1800	22 NNE	15,8
0			2100	335 NNW	5,1	2100	23 NNE	22,9
150	216 SW	3,1	2400	335 NNW	5,4	2400	25 NNE	27,9
300	235 SW	2,6	2700	2 N	5,8	2700	24 NNE	32,4
600	250 WSW	1,8	3000	7 NNE	7,0	3000	24 NNE	25,6
900	279 W	3,4	3300	25 NNE	4,7	3246		
1200	224 SW	2,0	3600	24 NNE	4,4		Ficat en els Ast.	
1500	90 E	4,8	3900	16 NNE	3,6			
1800	53 NE	1,6	4200	18 NNE	5,4			
2100	40 NE	2,8	4500	16 NNE	4,9	22 DE FEBRER DE 1933		
2400	346 NNW	3,7	4800	25 NNE	5,6	(12 H. 20 M.)		
2700	303 WNW	5,9	5100	29 NNE	4,8	0		
3000	282 W	8,3	5400	29 NNE	4,0	150	337 NNW	14,9
3300	275 W	9,2	5700	71 ENE	6,6	300	328 NNW	11,2
3600	278 W	11,2	6000	85 E	6,4	600	331 NNW	11,6
3900	283 WNW	12,1	6300	140 SE	1,3	900	324 NW	10,5
4200	276 W	14,0	6600	5 N	8,5	1200	323 NW	10,6
4500	275 W	15,0	6900	9 N	14,6	1500	315 NW	11,2
4800	273 W	13,3	7200	10 N	11,0	1800	312 NW	14,6
5100	280 W	15,0	7500	6 N	11,6	2100	311 NW	18,8
5400	284 W	14,1	7800	3 N	12,9	2400	312 NW	17,8
5700	286 WNW	16,0	8100	2 N	14,0	2700	303 WNW	13,3
6000	291 WNW	17,0	8400	4 N	14,7			
6300	295 WNW	19,1	8700	344 NNW	12,6	22 DE FEBRER DE 1933		
6600	299 WNW	23,1				(18 H. 8 M.)		
6900	298 WNW	23,0				0		
7200	287 WNW	23,0				150	312 NW	4,8
7500	285 WNW	16,3						

Altitud en metres	VENT		Altitud en metres	VENT		Altitud en metres	VENT	
	Direcció	Velocitat m/s.		Direcció	Velocitat m/s.		Direcció	Velocitat m/s.
23 DE FEBRER DE 1933 (7 H. 10 M.)			24 DE FEBRER DE 1933 (12 H. 10 M.)			25 DE FEBRER DE 1933 (12 H. 0 M.)		
0			2790	288 WNW	6,9	0		
150	300 WNW	7,2	3000	292 WNW	5,7	175	221 SW	5,4
300	312 NW	9,6	3300	314 NW	10,9	350	217 SW	6,0
600	331 NNW	5,9	3600	320 NW	16,4	700	232 SW	4,2
900	353 N	3,3	3900	308 NW	18,5	1050	237 SW	6,1
1200	352 N	6,6				1400	228 SW	8,1
1500	359 N	9,8				1750	240 WSW	8,0
1800	6 N	5,5				2100	247 WSW	8,0
2100	74 ENE	2,0	0			2450	247 WSW	9,1
2400	80 E	2,2	150	223 SW	2,8	2800	257 WSW	9,2
2700	54 NE	2,0	300	220 SW	2,8	3150	263 W	8,1
3000	61 ENE	1,9	600	226 SW	3,8	3500	286 WNW	9,0
3300	30 NNE	1,7	900	233 SW	3,7	3850	289 WNW	11,8
3600	332 NNW	4,9	1200	252 WSW	4,9	4200	275 W	12,0
3900	333 NNW	7,2	1500	227 SW	9,5	4550	275 W	13,7
4200	328 NW	8,0	1800	261 W	9,0	4900	276 W	13,4
4500	328 NW	12,7	2100	258 WSW	7,1			
4800	333 NNW	15,2	2400	260 W	8,0			
5100	328 NW	18,3	2700	264 W	9,5			
23 DE FEBRER DE 1933 (11 H. 50 M.)			3000	264 W	10,1	26 DE FEBRER DE 1933 (11 H. 10 M.)		
0			3300	268 W	8,5	0		
150	303 WNW	5,0	3600	276 W	11,5	150	145 SE	1,9
300	312 NW	5,8	3900	272 W	11,2	300	162 SSE	3,8
600	318 NW	7,2	4200	280 W	12,6	600		
900	322 NW	7,1	4500	290 WNW	13,9	900	173 S	4,0
1200	330 NNW	7,5	4800	290 WNW	13,4	1200	206 SSW	4,1
1500	353 N	6,8	5100	288 WNW	14,8	1500	227 SW	5,7
1800	349 N	4,9	5400	282 W	16,5	Ficat en els Stcu.		
2100	308 NW	1,1	5700	288 WNW	19,6			
2400	271 W	3,7	6000	290 WNW	20,6			
2700	296 WNW	6,0	6300	284 WNW	27,0	28 DE FEBRER DE 1933 (11 H. 50 M.)		
			6600	288 WNW	23,0	0		
			6900	284 WNW	26,0	150	20 NNE	1,7
			7200	282 W	28,0			
			7500	282 W	26,0			

Altitud en metres	VENT		Altitud en metres	VENT		Altitud en metres	VENT	
	Direcció	Velocitat m/s.		Direcció	Velocitat m/s.		Direcció	Velocitat m/s.
6 DE MARÇ DE 1933 (11 H. 50 M.)			8 DE MARÇ DE 1933 (17 H. 30 M.)			5400		
0			0			5700	39 NE	28,2
150	279 W	6,4	150	256 WSW	2,0	6000	39 NE	28,2
300	286 WNW	7,6	300	197 S	0,3	6300	38 NE	26,0
600	272 W	11,0	600	73 ENE	3,7	9 DE MARÇ DE 1933 (11 H. 45 M.)		
900	262 W	8,6	600	64 ENE	6,8	0		
1200	250 WSW	6,1	900	31 NNE	5,1	150	176 S	2,2
7 DE MARÇ DE 1933 (11 H. 50 M.)			1200	31 NNE	3,7	300	168 SSE	2,7
0			1500	340 NNW	6,7	600	162 SSE	1,9
150	47 NE	1,4	1800	350 N	7,5	900	253 WSW	1,3
300	42 NE	1,3	2100	4 N	8,3	1200	301 WNW	2,8
600	60 ENE	2,7	9 DE MARÇ DE 1933 (7 H. 45 M.)			1500	350 N	1,6
900	74 ENE	5,4	0			1800	17 NNE	2,5
1200	72 ENE	7,5	150	8 N	1,2	2100	61 ENE	3,7
1380	78 ENE	4,1	300	345 NNW	0,6	2400	51 NE	5,8
Ficat en els Stcu.			600	247 WSW	1,4	2700	127 SE	1,0
8 DE MARÇ DE 1933 (12 H. 15 M.)			900	255 WSW	2,0	3000	121 SE	3,2
0			1200	263 W	1,2	3300	9 N	4,1
150	121 ESE	2,6	1500	308 NW	1,5	3600	30 NNE	7,1
300	86 E	3,2	1800	338 NNW	2,4	3900	44 NE	12,6
600	85 E	2,0	2100	32 NNE	2,3	4200	43 NE	21,0
900	340 NNW	1,3	2400	50 NE	4,5	4500	41 NE	22,0
1200	351 N	2,9	2700	56 NE	6,7	4800	42 NE	23,6
1500	351 N	5,1	3000	48 NE	5,0	5100	65 ENE	21,6
1800	10 N	7,9	3300	53 NE	5,2	5400	9 N	24,5
2100	15 NNE	9,6	3600	42 NE	4,2	5700	39 NE	20,5
2400	14 NNE	12,0	3900	29 NNE	7,2	6000	42 NE	19,3
2700	24 NNE	15,6	4200	36 NE	15,8	10 DE MARÇ DE 1933 (12 H. 0 M.)		
			4500	36 NE	21,5	0		
			4800	38 NE	28,4	150	90 ENE	3,5
			5100	40 NE	27,0			
			5400	38 NE	27,7			

Altitud en metres	VENT		Altitud en metres	VENT		Altitud en metres	VENT	
	Direcció	Velocitat m/s.		Direcció	Velocitat m/s.		Direcció	Velocitat m/s.
150			11 DE MARÇ DE 1933			2700		
300	97 E	2,5	(12 H. 25 M.)			3000	42 NE	7,6
600	83 E	5,6			3300	37 NE	7,0	
900	62 ENE	6,1	0					
1200	53 NE	5,9	150	250 WSW	0,8			
1500	108 ESE	3,8	300	321 NW	1,0	15 DE MARÇ DE 1933		
1800	130 SE	6,2	600	105 ESE	0,3	(12 H. 8 M.)		
2100	133 SE	6,6	900	171 S	2,3	0		
2400	149 SSE	6,5	1200	155 SSE	5,2	150	154 SSE	2,2
2700	191 S	6,1				300	192 SSW	2,8
3000	186 S	4,9	13 DE MARÇ DE 1933			600	205 SSW	3,1
3300	208 SSW	3,4	(12 H. 0 M.)			900	177 S	2,1
3600			0			1200	165 SSE	2,7
3900	333 NNW	1,0	150	71 ENE	4,2	1500	239 WSW	3,0
4200			300	60 ENE	6,2	1800	283 NNW	5,6
4500	38 NE	2,0	600	48 NE	6,5	2100	296 WNW	6,8
4800	18 NNE	3,1	900	57 ENE	7,0	2400	300 WNW	8,2
5100	9 N	3,8	1200	65 ENE	5,9	2700	299 WNW	8,6
5400	12 NNE	4,0	1500	77 ENE	7,2	3000	295 WNW	3,6
5700	63 ENE	8,8	1800	82 E	8,3	3300	274 W	3,1
6000	18 NNE	5,5				3600	278 W	3,2
6300	29 NNE	4,6	14 DE MARÇ DE 1933			3900	277 W	2,2
6600	360 N	8,6	(12 H. 25 M.)			4200	303 WNW	3,6
6900	308 NW	12,1	0			4500	315 NW	2,0
7200	324 NW	12,4	150	102 ESE	1,5	4800	328 NNW	1,5
7500	326 NW	9,0	300	85 E	1,6	5100	317 NW	1,9
7800	326 NNW	9,9	600	87 E	0,9	5400	316 NW	3,0
8100	351 N	10,0	900	64 ENE	3,0	5700	312 NW	4,6
8400	343 NNW	11,8	1200	50 NE	7,9	6000	318 NW	5,6
8700	338 NNW	11,8	1500	48 NE	11,1	6300	331 NNW	5,5
9000	348 NNW	10,5	1800	40 NE	10,6	6600	315 NW	4,8
9300	306 WNW	18,0	2100	44 NE	9,8	6900	316 NW	5,9
9600	332 NNW	12,0	2400	46 NE	11,6	7200	322 NW	7,0
9900	330 NNW	15,0	2700	49 NE	11,6	7500	343 NNW	6,5
10200	313 NW	10,0				7800	345 NNW	7,0
						8100	337 NNW	5,8
						8400	334 NNW	7,5

Altitud en metres	VENT		Altitud en metres	VENT		Altitud en metres	VENT	
	Direcció	Velocitat m/s.		Direcció	Velocitat m/s.		Direcció	Velocitat m/s.
16 DE MARÇ DE 1933 (11 H. 55 M.)			900			1800	303 WNW	19,2
			1200	318 NW	5,9	2100	304 NW	25,2
0			1500	329 NW	4,2	2400	295 WNW	21,0
150	227 SW	4,7	1800	320 NW	7,8	2700	293 WNW	17,3
300	210 SSW	5,8	2100	320 NW	11,2			
600	233 SW	3,5	2400	325 NW	12,6			
900	269 W	4,4	2700	346 NNW	14,6			
1200	291 WNW	4,7	19 DE MARÇ DE 1933 (11 H. 5 M.)					
1500	277 W	4,7	0			0	127 SE	2,9
1800	257 WSW	5,0	150	205 SSW	3,2	175	108 ESE	2,9
2100	255 WNW	7,0	300	268 W	2,5	350	86 E	1,2
17 DE MARÇ DE 1933 (12 H. 5 M.)			600	297 WNW	2,8	700	113 ESE	3,3
0			900	298 WNW	9,3	1050	355 N	2,3
150	222 SW	7,0	1200	288 WNW	8,8	1400	343 NNW	6,5
300	233 SW	10,8	1500	284 WNW	7,6	1750	1 N	6,2
600	238 WSW	13,2	1800	277 W	8,6	2100	3 N	9,0
900	232 SW	14,2	2100	274 W	10,2	2450	358 N	13,2
1200	229 SW	13,2	2400	292 WNW	10,6	2800	337 NNW	14,5
1500	233 SW	15,8	2700	303 WNW	11,9	3150	333 NNW	14,6
1800	233 SW	17,1	3000	290 WNW	13,0	3500	335 NNW	16,8
2100	241 WSW	17,4	3300	299 WNW	13,5	3850	328 NNW	16,0
2400	256 WSW	24,2	3600	298 WNW	14,2	4200	328 NNW	18,4
2700	263 W	24,0	20 DE MARÇ DE 1933 (11 H. 40 M.)			4500	335 NNW	13,8
3000	256 WSW	24,2	0			4900	341 NNW	20,0
18 DE MARÇ DE 1933 (11 H. 15 M.)			150	290 WNW	12,2	5250		
0			300	291 WNW	22,0			
150	281 W	8,2	600	291 WNW	17,5			
300	285 WNW	8,4	900	293 WNW	9,3			
600	293 WNW	11,4	1200	318 NW	5,0			
900	302 WNW	12,0	1500	314 NW	6,0			
			1800	309 NW	12,9			
19 DE MARÇ DE 1933 (11 H. 5 M.)						22 DE MARÇ DE 1933 (11 H. 5 M.)		
						0	110 ESE	3,2
						150	150 SSE	2,2
						300	178 S	2,2
						600	258 WSW	3,5
						900	282 WNW	4,1
						1200	343 NNW	3,8
						1500		

Altitud en metres	VENT		Altitud en metres	VENT		Altitud en metres	VENT	
	Direcció	Velocitat m/s.		Direcció	Velocitat m/s.		Direcció	Velocitat m/s.
300			28 DE MARÇ DE 1933			600	174 S	3,1
600	160 SSE	1,5	(II H. 45 M.)			900	181 S	2,7
900	108 ESE	1,2			1200	237 WSW	1,9	
1200	72 ENE	2,9	0		1500	263 W	1,3	
1500	52 NE	3,1	150	75 ENE	4,4	1800	323 NW	1,8
1800	71 ENE	4,3	300	68 ENE	6,6	2100	336 NNW	4,1
2100	67 ENE	6,9	600	64 ENE	8,0	2400	324 NW	4,3
2400	301 WNW	4,8	900	77 ENE	9,0	2700	333 NNW	2,4
2700	352 N	5,3	1200	74 ENE	8,9	3000	333 NNW	2,1
3000	355 N	8,4	1500	100 E	7,6	3300	272 W	2,5
3300	350 N	10,3	1800	135 SE	4,8	3600		
3600	353 N	14,2				3900	280 W	4,0
3900	346 NNW	15,3				4200	265 W	4,2
4200	354 N	14,6				4500	268 W	5,0
4500	354 N	16,8				4800	272 W	6,4
4800	355 N	15,2				5100	272 W	4,9
5100	357 N	16,4				5400	273 W	5,2
			29 DE MARÇ DE 1933			5700	250 WSW	5,0
			(II H. 15 M.)			6000	242 WSW	5,6
			0			6300		
			150	197 SSW	3,0	6600		
			300	196 SSW	1,4	31 DE MARÇ DE 1933		
			600	222 SW	1,1	(II H. 55 M.)		
			900	81 ENE	3,8	0		
			1200	72 ENE	4,6	150	173 S	4,6
			1500	50 NE	5,2	300	179 S	3,8
			1800	46 NE	6,6	600	198 SSW	2,7
			2100	68 ENE	3,0	900	238 WSW	3,4
			2400	63 ENE	7,9	1.º D'ABRIL DE 1933		
			2700	27 NNE	5,5	(II H. 0 M.)		
			3000	33 NNE	5,8	0		
			30 DE MARÇ DE 1933			150	116 ESE	2,8
			(II H. 35 M.)					
			0					
			150	123 ESE	1,8			
			300	134 SE	3,8			
			600	145 SE	4,0			

Altitud en metres	VENT		Altitud en metres	VENT		Altitud en metres	VENT	
	Direcció	Velocitat m/s.		Direcció	Velocitat m/s.		Direcció	Velocitat m/s.
9900			7 D'ABRIL DE 1933			9900		
10200	85 E	5,8	(11 H. 15 M.)			10200	9 N	9,8
10500	108 ESE	5,6			10500	351 N	26,0	
			0		10800	338 NNW	11,0	
			150	141 SE	2,9			
			300	173 S	2,6	8 D'ABRIL DE 1933		
			600	200 SSW	4,4	(12 H. 15 M.)		
			900	212 SSW	5,9	0	189 S	5,3
			1200	229 SW	7,9	150	213 SSW	7,4
			1500	249 WSW	8,5	300	227 SW	9,4
			1800	283 WNW	7,2	600	245 WSW	7,1
			2100	301 WNW	7,9	900	254 WSW	7,9
			2400	307 NW	8,3	1200	272 W	5,2
			2700	316 NW	8,1	1500	304 WNW	6,0
			3000	329 NNW	9,2	1800	321 NW	6,0
			3300	335 NNW	9,9			
			3600	349 N	8,2	9 D'ABRIL DE 1933		
			3900	325 NW	13,2	(10 H. 10 M.)		
			4200	351 N	8,1	0	197 SSW	1,5
			4500	334 NNW	10,2	150	218 SW	1,0
			4800	323 NW	10,0	300	200 SSW	3,8
			5100	331 NNW	10,0	600	197 SSW	4,7
			5400	340 NNW	10,6	900	210 SSW	2,4
			5700	340 NNW	10,0	1200	318 NW	1,2
			6000	336 NNW	10,3	1500	225 SW	3,1
				1 N	8,8	1800	60 ENE	1,2
				2 N	10,1	2100	90 E	2,5
				6 N	8,0	2400	45 NE	2,2
				359 N	7,6	2700	353 N	0,5
				349 N	7,7	3000	42 NE	1,5
				7500	7,7	3300	28 NE	2,3
				1 N	9,6			
				7800	9,6			
				8100	10,0			
				1 N	11,9			
				8400	10,6			
				12 N	10,6			
				8700	10,4			
				352 N	10,4			
				9000	15,3			
				351 N	9,9			
				9300	9,9			
				351 N	9,9			
				9600	13,0			
				354 N	13,0			
				9900				

Altitud en metres	VENT		Altitud en metres	VENT		Altitud en metres	VENT	
	Direcció	Velocitat m/s.		Direcció	Velocitat m/s.		Direcció	Velocitat m/s.
3600			11 D'ABRIL DE 1933			1500	285 WNW	6,5
3900	15 NNE	4,0	(11 H. 45 M.)			2100	278 W	5,6
4200	23 NNE	4,0			2400	256 WSW	6,0	
4500	18 NNE	2,9	0		2700			
4800	1 N	5,9	220	SW	6,0	13 D'ABRIL DE 1933		
5100	5 N	12,8	150	227 SW	6,1	(7 H. 50 M.)		
5400	2 N	16,8	300	225 SW	4,5	0		
			600	226 SW	2,3	150	330 NNW	2,1
			900	284 WNW	1,4	300	358 N	4,0
			1200	335 NNW	1,2	600	26 NNE	4,8
			1500	49 NE	2,4	900	349 N	3,8
			1800	42 NE	2,2	1200	330 NNW	1,5
			2100	316 NW	0,9	1500	108 ESE	2,5
			2400	173 S	1,9	1800	122 ESE	3,6
			2700	294 WNW	0,4	1950	118 ESE	1,6
			3000	284 WNW	0,5	Ficat en els Acu.		
			3300			13 D'ABRIL DE 1933		
						(12 H. 50 M.)		
			12 D'ABRIL DE 1933			0		
			(12 H. 0 M.)			150	13 NNE	1,1
			0			300	12 NNE	0,9
			150	198 SSW	2,2	600	71 ENE	2,0
			300	222 SW	2,0	14 D'ABRIL DE 1933		
			360	229 SW	4,3	(11 H. 15 M.)		
			Ficat en els Frcu?			0		
			12 D'ABRIL DE 1933			150	215 SW	1,7
			(18 H. 5 M.)			300	183 S	1,1
			0			600	293 WNW	1,2
			150	35 NE	1,7	900	43 NE	0,9
			300	212 NW	3,0	1200	32 NNE	3,4
			600	285 WNW	3,3			
			900	246 WSW	6,1			
			1200	252 WSW	6,0			
			1500	265 W	5,9			
			1800	283 WNW	6,5			

Altitud en metres	VENT		Altitud en metres	VENT		Altitud en metres	VENT	
	Direcció	Velocitat m/s.		Direcció	Velocitat m/s.		Direcció	Velocitat m/s.
21 D'ABRIL DE 1933 (12 H. 20 M.)			300	233 SW	3,9	6400	278 W	13,1
			600	256 WSW	5,8	5700	280 W	16,1
			900			6000	285 WNW	17,1
0	204 SSW	5,5	24 D'ABRIL DE 1933 (11 H. 25 M.)			6300	283 WNW	15,0
150	207 SSW	6,6				6600	278 W	17,0
300	215 SW	7,6				6900	274 W	18,1
504						7200	274 W	19,0
Ficat en els Stcu.			0	172 S	2,0	7500	258 WSW	19,0
22 D'ABRIL DE 1933 (11 H. 20 M.)			150	197 SSW	2,2	7800		
			300	233 SW	2,8	26 D'ABRIL DE 1933 (11 H. 40 M.)		
			600	252 WSW	3,4			
			900			0	204 SSW	6,2
0	308 NW	7,3	25 D'ABRIL DE 1933 (11 H. 25 M.)			150	222 SW	5,0
150	} 310 NW	4,0				300	231 SW	6,5
300						600	257 WSW	6,4
600						900	277 W	7,2
900	302 WNW	5,5	0	228 SW	3,2	1200	311 NW	10,0
1200	312 NW	7,2	150	244 WSW	3,0	1500	317 NW	7,6
1500	317 NW	8,3	300	260 W	4,3	1800	329 NNW	11,0
1800	318 NW	9,4	600	267 W	5,1	2100	318 NW	12,0
2100	330 NNW	7,2	900	278 W	6,1	2400	316 NW	11,2
2400	332 NNW	8,2	1200	287 WNW	8,0	2700	312 NW	9,6
2700	358 N	7,9	1500	293 WNW	9,8	3000	317 NW	9,5
3000	358 N	8,0	1800	296 WNW	8,8	3300	327 NNW	15,2
3300	358 N	7,9	2100	293 WNW	7,1	3600	318 NW	18,0
3600	355 N	8,9	2400	287 WNW	6,6	3900	305 NW	19,3
3900	333 NNW	13,8	2700	306 NW	8,2	4200	304 NW	18,0
4200	324 NW	13,2	3000	340 NNW	4,2	4500	304 NW	21,4
4500			3300	315 NW	4,0	4800	304 NW	20,9
23 D'ABRIL DE 1933 (10 H. 25 M.)			3600	298 WNW	6,0	5100	296 WNW	20,0
			3900	298 WNW	6,8	5400	298 WNW	22,4
0	200 SSW	1,7	4200	289 WNW	7,3	5700	293 WNW	18,1
150	208 SSW	3,2	4500	284 WNW	7,1	6000	297 WNW	16,0
300			4800	282 W	11,1			
			5100	283 WNW	12,2			
			5400					

Altitud en metres	VENT		Altitud en metres	VENT		Altitud en metres	VENT	
	Direcció	Velocitat m/s.		Direcció	Velocitat m/s.		Direcció	Velocitat m/s.
27 D'ABRIL DE 1933 (8 H. 10 M.)			29 D'ABRIL DE 1933 (12 H. 5 M.)			150 247 WSW 0,4		
0			0			300 78 ENE 2,2		
150	58 ENE	1,7	150	190 S	3,0	600 213 SSW 1,3		
300	73 ENE	1,4	300	235 SW	4,8	900 243 WSW 6,8		
600	59 ENE	1,3	600	229 SW	6,7	1200 233 SW 7,7		
900	76 ENE	1,7	900	223 SW	9,1	1500 220 SW 9,6		
27 D'ABRIL DE 1933 (12 H. 15 M.)			1200	192 SSW	12,4	1800 232 SW 10,9		
0			1500	212 SSW	11,9	2100 234 SW 9,0		
150	122 ESE	2,5	1800	219 SW	8,6	2400 233 SW 14,9		
300	133 SE	2,2	2100	219 SW	7,0	2700 234 SW 24,0		
600	93 E	1,2	2400	232 SW	7,5	3000 232 SW 36,0		
900	30 NNE	2,8	2700	219 SW	10,5	3252		
1200	2 N	4,3	3000	237 WSW	11,5	Ficat en un Ast. mam.		
1500	350 N	4,7	3300	245 WSW	12,4	2 DE MAIG DE 1933		
1800	332 NNW	5,7	3600	235 SW	14,3	(11 H. 55 M.)		
2100	330 NNW	6,0	3900	234 SW	14,3	0		
2400	313 NW	5,6	30 D'ABRIL DE 1933 (10 H. 40 M.)			150	277 W	3,1
2700	322 NW	7,3	0			150	276 W	3,0
3000	318 NW	8,4	150	62 ENE	4,5	300		
28 D'ABRIL DE 1933 (12 H. 10 M.)			300	64 ENE	5,6	3 DE MAIG DE 1933 (11 H. 45 M.)		
0			600	70 ENE	7,1	0		
150	205 SSW	4,0	900	53 NE	3,0	150	254 WSW	5,8
300	205 SSW	4,0	1200	344 NNW	3,1	300	275 W	5,4
450	217 SW	3,4	1500	235 SW	3,8	600	278 W	8,5
Ficat en els Cu.			1800	245 WSW	8,2	900	293 WNW	5,8
			1.º DE MAIG DE 1933 (10 H. 30 M.)			1200	309 NW	3,0
			0			1500	281 W	2,5
			150	167 SSE	1,2	1800	280 W	6,5
						2100	278 W	10,5
						2400	278 W	13,2
						2700	279 W	14,5
						3000	275 W	14,5

Altitud en metres	VENT		Altitud en metres	VENT		Altitud en metres	VENT	
	Direcció	Velocitat m/s.		Direcció	Velocitat m/s.		Direcció	Velocitat m/s.
3300			5100			II DE MAIG DE 1933		
3600	280 W	8,3	5400	320 NW	6,9	(12 H. 10 M.)		
3900	272 W	9,6	5700	338 NNW	5,6	0		
4200	269 W	12,4	6000	350 N	7,8	150	157 SSE	4,0
4500	275 W	15,2	6300	346 NNW	10,0	300	176 S	3,8
8 DE MAIG DE 1933			6600	352 N	7,4	570	188 S	4,8
(11 H. 50 M.)			6900	344 NNW	8,0	Ficat en els Stcu.		
0			7200	351 N	9,1	12 DE MAIG DE 1933		
150	176 S	3,4	7500	346 NNW	9,3	(12 H. 15 M.)		
300	187 S	5,4	7800	330 NNW	12,6	0		
504	200 SSW	4,7	8100	343 NNW	10,9	150	210 SSW	4,5
Ficat en els Stcu.			10 DE MAIG DE 1933			300	215 SSW	4,0
			(12 H. 10 M.)			600	261 W	3,2
0			0			900	309 NW	3,7
150	206 SSW	4,5	150	201 SSW	5,3	1200	313 NW	3,7
300	220 SW	4,6	300	216 SW	3,6	1500	311 NW	2,2
600	280 W	2,4	600	236 SW	4,7	1800	327 NNW	4,9
900	347 NNW	2,6	900	270 W	4,4	2100	321 NW	9,8
1200	352 N	3,2	10 DE MAIG DE 1933			2400	319 NW	9,6
1500	357 N	4,4	(18 H. 15 M.)			2700	338 NNW	11,5
1800	357 N	5,3	0			3000	336 NNW	11,7
2100	359 N	6,9	150	214 SW	6,4	3300	330 NNW	12,0
2400	356 N	9,5	300	212 SSW	5,2	13 DE MAIG DE 1933		
2700	343 N	8,9	II DE MAIG DE 1933			(12 H. 14 M.)		
3000	10 N	8,9	(7 H. 45 M.)			0		
3300	11 N	8,5	0			150	202 SSW	3,2
3600	7 N	7,9	150	103 ESE	3,0	300	203 SSW	4,2
3900	335 NNW	7,5	300	130 SE	2,8	600	214 SW	3,1
4200	317 NW	8,8	600	176 S	2,5	900	269 W	3,9
4500	317 NW	10,0	765	205 SSW	2,9	1200	281 W	2,3
4800	330 NNW	9,0				1500	277 W	1,6
5100	327 NW	7,5						

Altitud en metres	VENT		Altitud en metres	VENT		Altitud en metres	VENT	
	Direcció	Velocitat m/s.		Direcció	Velocitat m/s.		Direcció	Velocitat m/s.
1500	320 NW	5,9	15 DE MAIG DE 1933		6300	284 WNW	8,8	
1800	328 NW	6,9	(II H. 45 M.)		6600	283 WNW	7,0	
2100	343 NNW	10,0	0		6900	271 W	7,0	
2400	352 N	10,8	130 SE	1,8	7200	272 W	7,6	
2700	358 N	9,5	115 ESE	2,4	7500	262 W	7,0	
3000	320 NW	9,2	300	97 E	2,5	7800	231 SW	5,7
3300	298 WNW	10,6	600	335 NNW	1,8	8100	228 SW	6,0
3600	308 WNW	11,4	900			8400	246 WSW	6,4
3900	315 NW	13,9	1200	351 N	2,8	8700	243 WSW	6,0
4200	300 WNW	11,8	1500			9000	248 WSW	7,5
4500	308 WNW	12,6	16 DE MAIG DE 1933		9900	236 SW	8,2	
4800	311 NW	12,0	(II H. 55 M.)		9600	239 WSW	7,9	
5100	321 NW	12,2	0		9900	257 WSW	6,0	
5400			180 S	1,6	10200	258 WSW	5,6	
			150	175 S	0,9	10500	238 WSW	7,0
			300	211 SSW	3,7	10800	238 WSW	8,5
			600	250 WSW	4,7	11100	260 W	8,0
			900	297 WNW	3,7	11400	274 W	9,2
			1200	327 NNW	1,3	11700	301 WNW	9,9
			1500	313 NW	2,2	12000	318 NW	9,0
			1800	355 N	0,9	12300	323 NW	7,8
			2100	338 NNW	2,8	12600	302 WNW	11,5
			2400	330 NNW	4,2	12900	312 NW	13,0
			2700	334 NNW	5,8	13200	285 WNW	11,0
			3000	334 NNW	6,1	13500	287 WNW	9,0
			3300	331 NNW	5,8	13800	286 WNW	11,0
			3600	330 NNW	5,6	14100	289 WNW	10,5
			3900	326 NW	5,0	14400	297 WNW	7,5
			4200	308 NW	7,1	14700		
			4500	295 WNW	8,5	17 DE MAIG DE 1933		
			4800	292 WNW	7,8	(II H. 40 M.)		
			5100	284 WNW	7,3	0		
			5400	286 WNW	6,3	200 SSW	4,6	
			5700	306 NW	5,6	300	217 SW	4,1
			6000	286 WNW	7,3	600	56 NE	0,2
			6300					

Altitud en metres	VENT		Altitud en metres	VENT		Altitud en metres	VENT	
	Direcció	Velocitat m/s.		Direcció	Velocitat m/s.		Direcció	Velocitat m/s.
600	188 S	1,3	18 DE MAIG DE 1933			3300	332 NNW	7,1
900	280 W	2,3	(11 H. 56 M.)			3600	325 NW	7,7
1200	235 SW	2,3	0			3900	317 NW	9,2
1500	288 WNW	1,6	150	106 ESE	2,2	4200	321 NW	10,4
1800	20 NNE	1,1	300	131 SE	3,8	4500	333 NNW	10,4
2100	69 ENE	1,9	600	144 SE	6,0	4800	345 NNW	9,6
2400	59 ENE	1,3	900	160 SSE	6,2	5100	346 NNW	9,4
2700	290 WNW	1,1	1200	175 S	2,4	5400	327 NW	10,1
3000	283 WNW	2,5	1500	256 WSW	2,0	5700	329 NNW	11,8
3300	271 W	4,0	1800	294 WNW	5,5	6000	322 NW	13,5
3600	292 WNW	3,1	2100	310 NW	7,1	6300	326 NW	13,1
3900	287 WNW	2,8	2400	305 NW	8,6	6600	325 NW	15,0
4200	286 WNW	3,4	2700	298 WNW	8,6	6900	328 NNW	12,1
4500	294 WNW	5,8	3000	300 WNW	6,5	7200	317 NW	11,0
4800	289 WNW	7,1	3300	324 NW	6,6	7500	304 WNW	11,2
5100	278 W	5,0	3600	323 NW	8,6	7800	333 NNW	12,1
5400	289 WNW	4,4	3900	332 NNW	9,1	8100	320 NW	8,1
5700	345 NNW	5,5	4200	343 NNW	13,1	8400	313 NW	10,9
6000	360 N	4,0	4500	342 NNW	9,1	8700	303 WNW	8,3
6300	5 N	7,6	19 DE MAIG DE 1933			20 DE MAIG DE 1933		
6600	357 N	8,8	(12 H. 0 M.)			(12 H. 0 M.)		
6900	4 N	9,0	0			0		
7200	11 N	9,8	150	208 SSW	5,2	150	78 ENE	5,8
7500	11 N	9,6	300	211 SSW	6,6	300	67 ENE	8,2
7800	352 N	7,6	600	211 SSW	10,2	600	67 ENE	7,3
8100	344 NNW	7,7	900	221 SW	8,6	900	75 ENE	4,7
8400	340 NNW	8,0	1200	240 WSW	7,0	900	98 E	3,0
8700	342 NNW	6,7	1500	247 WSW	6,9	1200	179 S	1,8
9000	349 N	7,2	1800	272 W	5,0	1500	240 WSW	4,0
9300	349 N	9,5	2100	325 NW	6,9	1800	396 NW	4,3
9600	338 NNW	10,0	2400	325 NW	7,0	2100	311 NW	7,2
9900	339 NNW	9,0	2700	331 NNW	8,1	2400	308 NW	7,1
10200	341 NNW	9,6	3000	338 NNW	8,0	2700	326 NW	6,5
10500	340 NNW	9,2	3300	337 NNW	7,6	3000	341 NNW	8,3
10800	333 NNW	10,5				3300		
11100								

Altitud en metres	VENT		Altitud en metres	VENT		Altitud en metres	VENT	
	Direcció	Velocitat m/s.		Direcció	Velocitat m/s.		Direcció	Velocitat m/s.
25 DE MAIG DE 1933 (7 H. 55 M.)			4500			150		
			4800	341 NNW	7,5	300	193 SSW	3,2
			5100	339 NNW	5,5	600	257 WSW	2,2
0			5400	341 NNW	6,8	900	291 WNW	3,6
150	316 NW	3,4	5700	346 NNW	5,9	1200	310 NW	5,5
300	322 NW	1,0	6000	358 N	7,5	1500	318 NW	3,6
600	242 WSW	1,1	6300	341 NNW	9,0	1800	325 NW	4,1
900	204 SSW	3,2	6600	342 NNW	7,6	2100	343 NNW	7,3
1200	206 SSW	5,1	6900	49 NE	4,0	2400	350 N	11,3
1500	206 SSW	3,5	7200	334 NNW	15,0	2700	354 N	11,8
1800	260 W	3,3	7500	335 NNW	10,6	3000	350 N	12,3
2100	276 W	5,1	7800	336 NNW	13,0	3300	346 NNW	11,8
2400	289 WNW	6,2	26 DE MAIG DE 1933 (11 H. 50 M.)			3600	330 NNW	14,7
2700	266 W	5,0	0			3900	323 NW	15,7
3000	301 WNW	6,1	150	215 SW	5,8	4200	323 NW	16,5
3300	316 NW	5,6	300	249 WSW	4,4	4500	316 NW	15,8
25 DE MAIG DE 1933 (12 H. 30 M.)			600	269 W	4,7	4800	315 NW	17,3
0			900	294 WNW	8,5	5100	313 NW	19,0
150	192 SSW	3,0	1200	312 NW	10,1	28 DE MAIG DE 1933 (11 H. 12 M.)		
300	219 SW	3,3	1500	311 NW	12,9	0	114 ESE	2,0
600	274 W	2,6	1800	316 NW	11,7	150	122 ESE	2,0
900	284 WNW	5,0	2100	312 NW	12,1	300	176 S	0,7
1200	288 WNW	7,5	2400	325 NW	13,6	600	301 WNW	5,6
1500	296 WNW	8,5	2700	328 NW	16,0	900		
1800	299 WNW	7,8	3000	326 NW	21,0	1200	293 WNW	5,6
2100	296 WNW	7,5	3300	321 NW	23,3	1500	300 WNW	4,7
2400	277 W	9,0	3600	307 WNW	27,0	1800	308 NW	4,5
2700	279 W	7,9	3900	307 WNW	23,6	2100	310 NW	5,0
3000	273 W	7,3	27 DE MAIG DE 1933 (11 H. 10 M.)			2400	303 WNW	9,2
3300	295 WNW	6,5	0			2700	306 WNW	15,0
3600	317 NW	7,5	150	157 SSE	4,5	3000	304 WNW	15,9
3900	319 NW	9,6				3300	303 WNW	16,2
4200	334 NNW	10,2				3600	298 WNW	12,8
4500	342 NNW	9,5				3900		

Altitud en metres	VENT		Altitud en metres	VENT		Altitud en metres	VENT	
	Direcció	Velocitat m/s.		Direcció	Velocitat m/s.		Direcció	Velocitat m/s.
150			7 DE JUNY DE 1933 (11 H. 30 M.)			150	317 NW	0,9
300	75 ENE	3,8			300	299 WNW	3,2	
600	97 E	3,9	0		600	299 WNW	4,0	
900	122 ESE	4,9	291	WNW	900	328 NNW	3,2	
1200	86 E	4,5	150	57 ENE	1200	344 NNW	3,5	
1500	118 ESE	3,0	300	304 NW	1500	338 NNW	2,0	
1800	255 WSW	3,6	600	6 N	1800	350 N	3,7	
2100	135 SE	4,0	900	12 NNE	2100	348 NNW	5,2	
			1200	25 NNE	2400	353 N	6,3	
			1500	26 NNE	2700	359 N	9,0	
			1800		3000	357 N	9,5	
					3300	348 NNW	6,5	
					3600	335 NNW	6,7	
			7 DE JUNY DE 1933 (18 H. 25 M.)			3900	348 NNW	12,0
			0		4200	3 N	10,9	
			225	SW	4500	356 N	12,5	
			150	240 WSW	4800	348 NNW	13,0	
			300	254 WSW	5100	350 N	12,7	
			600	282 WNW	5400	354 N	15,0	
			900	300 WNW	5700	355 N	18,5	
			1200	327 NW	6000	353 N	13,0	
			1500	338 NNW	6300	348 NNW	15,0	
			1800	38 NE	6600	349 N	16,8	
			2100	8 N	6900	346 NNW	15,0	
			2400	10 N	7200	343 NNW	15,0	
			2700	22 NNE	7500	350 N	17,0	
			3000	17 NNE	7800	348 NNW	21,0	
			3300	10 N	8100			
			3600	1 N				
			3900	5 N				
			4200					
			8 DE JUNY DE 1933 (7 H. 50 M.)					
			0					
			150	288 WNW	1,5	0	202 SSW	3,6
						150	225 SW	3,8
						300	290 WNW	4,2
						600	303 WNW	5,0
						900		

Altitud en metres	VENT		Altitud en metres	VENT		Altitud en metres	VENT	
	Direcció	Velocitat m/s.		Direcció	Velocitat m/s.		Direcció	Velocitat m/s.
900	305 NW	3,4	2700	330 NNW	5,6	150	203 SSW	5,0
1200	345 NNW	3,8	3000	333 NNW	6,1	300	205 SSW	5,3
1500	353 N	5,3	3300	335 NNW	7,7	600	206 SSW	4,2
1800	347 NNW	5,7	3600	360 N	8,0	900	234 SW	3,5
2100	348 NNW	5,9	3900	354 N	8,0	1200	287 WNW	4,7
2400			4200	353 N	9,4	1500		
			4500					
9 DE JUNY DE 1933 (11 H. 55 M.)			11 DE JUNY DE 1933 (11 H. 15 M.)			14 DE JUNY DE 1933 (11 H. 50 M.)		
0	214 SW	6,3	0	150 SSE	7,4	0	212 SSW	2,9
150	217 SW	6,2	150	148 SSE	4,2	150	232 SW	2,4
300	218 SW	6,9	300	144 SE	3,0	300	240 WSW	4,7
600	228 SW	7,0	600	282 W	1,7	600	275 W	6,4
900			900			277 W	7,2	
1200	242 WSW	7,2	1200	293 WNW	5,6	1200	276 W	9,0
1500	247 WSW	5,5	1800	299 WNW	3,6	1500	276 W	9,0
1800	271 W	6,6	2100	305 WNW	5,7	1800	283 WNW	8,4
2100	317 NW	7,8	2400					
2400	317 NW	10,2						
2700	323 NW	10,1						
3000								
10 DE JUNY DE 1933 (11 H. 12 M.)			12 DE JUNY DE 1933 (12 H. 0 M.)			15 DE JUNY DE 1933 (12 H. 15 M.)		
0	208 SSW	3,2	0	203 SSW	5,4	0	91 E	4,4
150	218 SW	4,0	150	220 SW	3,6	150	100 E	4,0
300	219 SW	6,4	300	218 SW	4,1	300	80 E	1,7
600	198 SSW	6,8	372			600	217 SW	0,4
900	265 W	9,5	Ficat en un Cu.			900	272 W	2,5
1200	254 WSW	8,8				1200	254 WSW	2,3
1500	290 WNW	6,1				1500	256 WSW	3,8
1800	309 WNW	6,9				1800		
2100	340 NNW	6,5						
2400	342 NNW	5,9						
2700								
13 DE JUNY DE 1933 (11 H. 50 M.)			16 DE JUNY DE 1933 (12 H. 10 M.)					
			0	193 SSW	4,7	0	297 WNW	1,9
			150			150		

Altitud en metres	VENT		Altitud en metres	VENT		Altitud en metres	VENT	
	Direcció	Velocitat m/s.		Direcció	Velocitat m/s.		Direcció	Velocitat m/s.
21 DE JUNY DE 1933 (18 H. 12 M.)			2700			300		
0			3000	302 WNW	9,3	600	113 ESE	3,7
150	134 SE	2,4		290 WNW	12,0	Ficat en els Stcu.		
300	15 ESE	2,1	3300	293 WNW	16,8	26 DE JUNY DE 1933 (11 H. 35 M.)		
405	121 ESE	1,4	3600	302 WNW	11,4	0	218 SW	4,6
Ficat en els Nb.			3900	297 WNW	15,6	150	227 SW	4,6
22 DE JUNY DE 1933 (12 H. 0 M.)			4200	298 WNW	16,1	300	263 W	4,0
0			4500	298 WNW	15,1	600	284 W	6,2
150	295 WNW	4,3	4800	305 NW	16,0	900	287 WNW	8,2
300	294 WNW	6,6	5100	304 WNW	18,2	1200	287 WNW	9,6
600	280 W	5,7	24 DE JUNY DE 1933 (10 H. 50 M.)			1500	290 WNW	12,8
900	261 W	4,9	0	223 SW	3,8	1800	288 WNW	13,9
1200	264 W	7,2	150	231 SW	4,6	2100	276 W	12,0
1500	252 WSW	5,2	300	232 SW	7,3	2400	281 W	11,1
1800	256 WSW	6,0	600	235 SW	8,5	2700	274 W	15,0
2100	266 W	5,1	900	244 WSW	10,9	3000	279 W	17,5
2250	265 W	7,2	1200	241 WSW	9,0	3300	287 WNW	14,5
23 DE JUNY DE 1933 (11 H. 55 M.)			1500	252 WSW	9,8	3600	285 WNW	13,3
0			1800	256 WSW	8,7	3900	282 WNW	14,9
150	128 SE	3,4	2100	272 W	8,9	4200	280 W	23,3
300	135 SE	3,6	2400	272 W	8,9	4500	279 W	28,1
600	114 ESE	2,6	2700	259 W	12,9	4800	280 W	22,0
900	308 WNW	2,3	3000	262 W	13,7	27 DE JUNY DE 1933 (11 H. 47 M.)		
1200	296 WNW	9,2	3300	260 W	13,1	0	160 SSE	3,0
1500	304 WNW	5,3	3600	262 W	17,2	150	154 SSE	2,6
1800	293 WNW	7,3	3900	267 W	16,0	300	172 S	1,5
2100	264 W	7,3	25 DE JUNY DE 1933 (11 H. 20 M.)			600	209 SSW	1,9
2400	276 W	7,8	0			900	240 WSW	3,0
2700	297 WNW	6,9	150	112 ESE	3,8	1200	249 WSW	5,5
			300	97 ENE	5,4	1500		

Altitud en metres	VENT		Altitud en metres	VENT		Altitud en metres	VENT	
	Direcció	Velocitat m/s.		Direcció	Velocitat m/s.		Direcció	Velocitat m/s.
1500			600			1.ª DE JULIOL DE 1933		
1800	218 SW	5,9	900	277 W	5,3	(11 H. 40 M.)		
2100	213 SSW	5,6	1200	288 WNW	8,2	0		
2400	218 SW	5,0	1500	292 WNW	11,3	150	91 E	2,4
2700	238 WSW	5,1	1800	283 WNW	9,4	300	180 S	3,0
3000	249 WSW	7,4	2100	280 W	9,6	600	172 S	1,4
3300	255 WSW	7,3	2400	274 W	9,9	900	326 NW	1,4
3600	266 W	7,3	2700	281 W	10,5	1200	307 NW	4,5
3900	266 W	8,3	3000	284 WNW	8,3	1500	300 WNW	6,6
4200	247 WSW	11,8	3300	283 WNW	10,0	1800	295 WNW	8,5
4500	244 WSW	9,0	3600	282 WNW	10,7	2100	293 WNW	7,3
4800	247 WSW	9,5	3900	285 WNW	10,6	2400	285 WNW	7,3
5100	235 SW	9,5	4200	290 WNW	9,7	2700	269 W	7,7
28 DE JUNY DE 1933			4500	294 WNW	6,3	3000	273 W	6,1
(12 H. 10 M.)			4800	289 WNW	12,7	3300	262 W	6,6
0			5100	288 WNW	9,9	3600	262 W	7,5
150	148 SSE	3,5	5400	286 WNW	7,6	3900	266 W	9,8
300	164 SSE	3,9	5700	275 W	7,4	4200	278 W	9,7
600	187 S	3,3	6000	274 W	8,6	4500	278 W	12,0
900	187 S	4,4	6300	285 WNW	10,9	4800	279 W	12,6
1200	208 SSW	6,3	6600	296 WNW	12,6	5100	283 WNW	11,0
1500	213 SSW	5,1	6900	296 WNW	19,0	5400	299 W	12,5
1800	246 WSW	6,9	7200	297 WNW	14,0	5700	277 W	12,5
2100	246 WSW	8,5	7500	293 WNW	17,0	6000	276 W	13,0
2400	243 WSW	8,0	7800	290 WNW	15,2	6300	270 W	15,6
2700	240 WSW	6,2	8100	293 WNW	16,6	6600	268 W	17,6
29 DE JUNY DE 1933			8400	289 WNW	16,6	6900	269 W	15,9
(11 H. 50 M.)			30 DE JUNY DE 1933			7200	271 W	19,0
0			(12 H. 15 M.)			2 DE JULIOL DE 1933		
150	152 SSE	2,7	0	112 ESE	6,7	(11 H. 10 M.)		
300	148 SSE	1,9	150	119 ESE	7,2	0		
600	227 SW	1,2	300	138 SE	4,2	150	173 S	2,6
Ficat en els Frst.			600	170 S	4,1	300	170 S	1,8
			744			600	162 SSE	0,9

Altitud en metres	VENT		Altitud en metres	VENT		Altitud en metres	VENT	
	Direcció	Velocitat m/s.		Direcció	Velocitat m/s.		Direcció	Velocitat m/s.
600	165 SSE	1,9	7800	278 W	13,0	8400	62 ENE	6,9
900	217 SW	2,4	8100	275 W	12,2	8700	68 ENE	10,0
1200	241 WSW	2,8				9000		
1380								
Ficat en els Ast.			4 DE JULIOL DE 1933 (12 H. O M.)			5 DE JULIOL DE 1933 (12 H. 10 M.)		
3 DE JULIOL DE 1933 (11 H. 45 M.)			0			0		
150	129 SE	2,2	150	199 SSW	2,4	150	220 SW	4,4
300	99 E	3,3	300	180 S	2,0	300	220 SW	5,4
600	92 E	4,4	600	121 ESE	3,0	600	221 SW	3,7
900	68 ENE	5,8	900	89 E	4,4	900	260 W	2,6
1200	51 NE	7,6	1200	68 ENE	4,9	1200	281 W	4,4
1500	53 NE	7,6	1500	63 ENE	4,6	1500	298 WNW	5,0
1800	45 NE	8,0	1800	49 NE	5,1	1800	261 W	5,8
2100	44 NE	9,5	2100	56 NE	5,8	2100	259 W	5,5
2400	44 NE	7,0	2400	66 ENE	5,5	2400	266 W	6,8
2700	34 NE	7,2	2700	54 NE	5,0	2700	288 WNW	7,0
3000	37 NE	7,6	3000	48 NE	3,0	3000	286 WNW	8,3
3300	25 NNE	5,7	3300	7 N	1,9	3300	268 W	9,8
3600	24 NNE	3,5	3600	57 ENE	2,5	3600	272 W	11,0
3900	55 NE	2,5	3900	35 NE	4,5	3900	275 W	14,0
4200	120 ESE	1,8	4200	31 NNE	4,8	4200	272 W	12,0
4500	227 SW	2,1	4500	43 NE	5,0	4500	277 W	11,5
4800	292 WNW	1,5	4800	57 ENE	5,6	4800	297 WNW	13,5
5100	293 WNW	1,7	5100	50 NE	3,6	5100	297 WNW	16,0
5400	276 W	4,0	5400	79 E	2,5	5400	298 WNW	17,8
5700	272 W	5,5	5700	163 SSE	1,2	5700	301 WNW	16,9
6000	283 WNW	6,6	6000	87 E	0,6	6000	300 WNW	15,3
6300	279 W	7,7	6300	73 ENE	2,0	6300	295 WNW	19,8
6600	276 W	8,8	6600	91 E	4,0	6600	292 WNW	17,9
6900	273 W	8,6	6900	82 E	5,0	6900	287 WNW	13,0
7200	275 W	13,6	7200	95 E	4,2	7200	296 WNW	14,9
7500	277 W	8,7	7500	92 E	6,9	7500	286 WNW	10,5
7800	276 W	12,5	7800	86 E	5,9			
			8100	85 E	6,1			
			8400	61 ENE	6,9			

Altitud en metres	VENT		Altitud en metres	VENT		Altitud en metres	VENT	
	Direcció	Velocitat m/s.		Direcció	Velocitat m/s.		Direcció	Velocitat m/s.
10 DE JULIOL DE 1933 (11 H. 55 M.)			3000	268 W	12,6	3300	258 WSW	14,9
			3300	274 W	12,9	3600	251 WSW	13,2
			3600			3900		
0	216 SW	3,8	12 DE JULIOL DE 1933 (11 H. 42 M.)			13 DE JULIOL DE 1933 (11 H. 40 M.)		
150	215 SW	5,4	0	190 S	2,7	0	210 SSW	1,8
300	225 SW	5,6	150	217 SW	2,6	150	202 SSW	3,0
600	249 WSW	5,7	300	243 WSW	5,6	300	202 SSW	3,3
900	257 WSW	4,7	600			600	229 SW	3,6
1200	264 W	5,1	12 DE JULIOL DE 1933 (17 H. 42 M.)			900	243 WSW	6,5
1500	275 W	5,5	0	180 S	2,8	1200	250 WSW	10,6
1800	289 WNW	8,2	150	203 SSW	2,6	1500	246 WSW	11,0
2100	291 WNW	10,1	300	210 SSW	2,3	1800	258 WSW	10,6
2400	296 WNW	10,0	600			2100	268 W	11,4
2700	295 WNW	10,6	13 DE JULIOL DE 1933 (6 H. 50 M.)			2400	265 W	13,3
3000	280 W	10,0	0	140 SE	3,0	2700	263 W	13,6
3300	286 WNW	10,6	150	177 S	2,1	3000	257 WSW	14,5
3600	292 WNW	7,5	300	145 SE	2,0	3300	256 WSW	14,1
3900	270 W	7,5	600	170 S	3,8	3600	249 WSW	15,5
4200	276 W	5,0	900	223 SW	4,1	3900	253 WSW	11,6
4500	269 W	7,6	1200	238 SW	6,1	4200	262 W	11,5
4800			1500	238 SW	6,1	4500		
11 DE JULIOL DE 1933 (12 H. 15 M.)			1800	268 W	4,6	14 DE JULIOL DE 1933 (12 H. 10 M.)		
0	200 SSW	7,4	2100	231 SW	11,8	0	135 SE	2,7
150	227 SW	6,9	2400	248 WSW	12,2	150	208 SSW	2,2
300	200 SSW	4,5	2700	257 WSW	11,8	300	213 SSW	4,7
600	232 SW	4,8	3000	258 WSW	15,0	600	215 SW	8,7
900	240 WSW	7,3	3300	267 W	11,2	900	212 SSW	7,5
1200	233 SW	9,8				1200	219 SW	11,2
1500	250 WSW	6,9				1500	222 SW	9,5
1800	261 W	6,4						
2100	274 W	6,3						
2400	271 W	9,1						
2700	277 W	11,8						
3000								

Altitud en metres	VENT		Altitud en metres	VENT		Altitud en metres	VENT	
	Direcció	Velocitat m/s.		Direcció	Velocitat m/s.		Direcció	Velocitat m/s.
1800			17 DE JULIOL DE 1933			3000		
2100	223 SW	9,5	(12 H. 7 M.)			3300	273 W	9,6
2400	213 SSW	9,1			3600	281 W	7,4	
2700	220 SW	8,6						
3000	216 SW	8,6	0					
3300	204 SSW	10,5	150	163 SSE	2,9			
3600	212 SSW	11,0	300	183 S	3,8	20 DE JULIOL DE 1933		
3900	209 SSW	10,0	600	207 SSW	4,6	(12 H. 15 M.)		
4200	215 SW	14,6	771	236 SW	3,5			
4500	221 SW	10,5	Ficat en els Cu.			0	98 E	2,2
4800	232 SW	10,9				150	78 ENE	2,2
			18 DE JULIOL DE 1933			300	70 ENE	3,0
			(12 H. 15 M.)			600	122 ESE	2,1
			0			900	88 E	1,8
			150	215 SW	5,8	1200	25 NNE	2,0
			300	211 SSW	6,6	1500	162 SSE	1,1
			600	210 SSW	7,0	1800	201 SSW	5,2
			900	234 SW	2,7	2100	247 WSW	3,3
			975	233 SW	3,6	2400	270 W	2,2
			Ficat en els Cu.			2700	246 WSW	5,6
						3000	238 WSW	8,8
			19 DE JULIOL DE 1933			3300	247 WSW	14,2
			(12 H. 10 M.)			3600	253 WSW	15,0
			0			3900	259 W	17,8
			150	198 SSW	5,1	4200		
			300	211 SSW	4,8	21 DE JULIOL DE 1933		
			600	235 SW	5,4	(12 H. 15 M.)		
			900	239 WSW	7,5	0		
			1200	268 W	5,4	150	71 ENE	3,4
			1500	263 W	5,0	300	73 ENE	6,0
			1800	292 WNW	7,0	600	84 E	5,7
			2100	292 WNW	8,0	900	110 ESE	3,8
			2400	279 W	11,1	1200	139 SE	3,2
			2700	277 W	11,2	1500	182 S	1,6
			3000	275 W	9,8	1800	162 SSE	5,0
						2100	183 S	7,8
			15 DE JULIOL DE 1933					
			(11 H. 45 M.)					
0			0					
150	200 SSW	6,4	150	209 SSW	6,7			
300	209 SSW	6,7	600	216 SW	4,2			
600	216 SW	4,2	900	267 W	5,0			
900	286 WNW	7,1	1200	286 WNW	7,1			
1200	304 NW	8,1	1500	304 NW	8,1			
1500	285 WNW	9,0	1800	278 W	14,0			
1800	278 W	14,0	2100	261 W	20,0			
2100	261 W	20,0	2400	258 WSW	21,0			
2400	258 WSW	21,0	2700	257 WSW	20,6			
2700	257 WSW	20,6	3000	258 WSW	17,0			
3000	258 WSW	17,0						
3300								
			16 DE JULIOL DE 1933					
			(11 H. 30 M.)					
0			0					
150	193 SSW	6,9	150	203 SSW	7,8			
300	203 SSW	7,8	300	206 SSW	8,9			
600	206 SSW	8,9						

Altitud en metres	VENT		Altitud en metres	VENT		Altitud en metres	VENT	
	Direcció	Velocitat m/s.		Direcció	Velocitat m/s.		Direcció	Velocitat m/s.
22 DE JULIOL DE 1933 (12 H. 10 M.)			24 DE JULIOL DE 1933 (12 H. 10 M.)			300		
0			0			600	203 SSW	2,6
150	165 SSE	2,6	150	197 SSW	2,1	900	236 SW	5,4
300	189 S	1,6	300	206 SSW	3,4	1200	233 SW	6,4
600	200 SSW	0,7	600	223 SW	5,2	1500	242 WSW	7,8
900	95 E	2,7	900	224 SW	4,6	26 DE JULIOL DE 1933 (12 H. 15 M.)		
1200	66 ENE	1,6	1200	238 WSW	2,8	0		
1500	12 NNE	1,7	1500	307 WNW	4,3	150	165 SSE	3,4
1800	2 N	2,9	1800	309 NW	4,6	300	167 SSE	3,6
2100	5 N	1,3	2100	346 NNW	4,7	600	170 S	2,8
2400	314 NW	0,8	2400	14 NNE	5,7	900	181 S	2,5
2700	282 W	2,4	2700	12 NNE	6,1	1200	226 SW	2,0
3000	296 WNW	2,4	3000	355 N	6,0	1500	169 S	3,1
3300	288 WNW	3,3	3300	340 NNW	2,5	1800	173 S	4,0
3600	275 W	4,1	3600	29 NNE	3,1	2100	173 S	1,3
3900	285 W	5,3	3900	19 NNE	5,4	2400	182 S	2,5
4200	291 WNW	7,4	4200	26 NNE	4,2	2700	350 N	4,8
4260	286 WNW	10,0	4500	20 NNE	6,0	3000	347 NNW	3,0
Ficat en els Acu.			4800	11 N	6,5	3300	5 N	1,9
23 DE JULIOL DE 1933 (10 H. 25 M.)			5100	333 NNW	5,0	3600	31 NNE	2,0
0			5400	334 NNW	5,4	3900	28 NNE	2,5
150	102 ESE	3,2	5700	348 NNW	6,2	4200	343 NNW	2,7
300	116 ESE	3,8	6000	356 N	7,5	4500	354 N	2,4
600	218 SSW	0,3	6300	352 N	8,3	4800	110 ESE	0,7
900	252 WSW	3,2	6600	2 N	10,0	5100	127 SE	1,3
1200	242 WSW	6,0	6900	6 N	10,2	5400	118 ESE	0,9
1500	227 SW	8,2	7200	358 N	10,5	5700	143 SE	2,0
1800	269 W	3,4	7500	355 N	11,9	6000	137 SE	4,2
2100	313 NW	4,3	7800	355 N	15,0	6300	115 ESE	4,9
2400	333 NNW	5,2	25 DE JULIOL DE 1933 (11 H. 30 M.)			6600	116 ESE	5,1
			0			6900	120 SE	5,0
			150	155 SSE	1,9	7200	132 SE	6,3
			300	176 S	1,8	7500	130 SE	6,0
						7800	123 ESE	5,2

Altitud en metres	VENT		Altitud en metres	VENT		Altitud en metres	VENT	
	Direcció	Velocitat m/s.		Direcció	Velocitat m/s.		Direcció	Velocitat m/s.
7800			6600			8400		
8100	133 SE	3,8	6900	147 SSE	4,8	8700	165 SSE	10,0
8400	130 SE	9,2	7200	232 SW	3,2	9000	160 SSE	12,0
8700	133 SE	7,8						
9000	125 SE	8,2						
9300	123 SE	7,8						
9600	128 SE	10,5	27 DE JULIOL DE 1933			27 DE JULIOL DE 1933		
9900	112 ESE	8,5	(7 H. 45 M.)			(12 H. 17 M.)		
10200	126 SE	8,1						
			0			0		
			150	129 SE	1,2	150	136 SE	2,3
			300	207 SSW	0,8	300	136 SE	0,8
			600	209 SSW	1,3	600	164 SSE	3,8
			900	216 SW	2,8	900	254 WSW	3,4
			1200	196 SSW	4,0	1200	213 SW	6,8
			1500	189 S	4,3	1500	206 SSW	4,7
			1800	224 SW	2,1	1800	217 SW	1,9
			2100	156 SSE	1,5	2100	115 ESE	1,0
			2400	185 S	2,1	2400	24 NNE	2,7
			2700	164 SSE	3,2	2700	355 N	2,8
			3000	167 S	5,1			
			3300	153 SSE	1,5			
			3600	257 WSW	1,9	28 DE JULIOL DE 1933		
			3900	78 ENE	0,4	(11 H. 50 M.)		
			4200	4 N	1,3			
			4500	237 SW	0,8	0		
			4800	188 S	3,8	150	107 ESE	3,2
			5100	178 S	3,0	300	98 E	3,6
			5400	197 SSW	3,9	600	97 E	2,1
			5700	189 S	4,4	900	144 SE	2,7
			6000	179 S	7,0	1200	129 SE	2,7
			6300	178 S	12,0	1500	93 E	1,5
			6600	142 SE	7,0	1800	352 N	0,3
			6900	160 SSE	10,5			
			7200	161 SSE	11,0	29 DE JULIOL DE 1933		
			7500	170 S	9,5	(11 H. 15 M.)		
			7800	168 SSE	10,5			
			8100	168 SSE	7,5	0		
			8400	178 S	8,0	150	197 SSW	4,7

Altitud en metres	VENT		Altitud en metres	VENT		Altitud en metres	VENT	
	Direcció	Velocitat m/s.		Direcció	Velocitat m/s.		Direcció	Velocitat m/s.
4200			5400	27 NNE	8,6	3900	5 N	7,3
4500	318 NW	10,2	5700	15 NNE	13,2	4200	355 N	7,8
4800	332 NNW	10,3	6000	18 NNE	11,7	4500	19 NNE	5,6
5100	338 NNW	9,0	6300	19 NNE	11,5	4800	41 NE	5,3
5400	333 NNW	9,2	6600	23 NNE	11,0	5100	41 NE	5,5
5700	318 NW	11,9	6900	47 NE	11,9	5400	70 ENE	5,7
6000	320 NW	13,5	7200	58 NE	14,3	5700	57 ENE	7,7
6300	326 NW	9,5	7500	51 NE	14,0	6000	74 ENE	9,6
6600	336 NNW	7,0	7800	52 NE	21,0	6300	61 ENE	10,6
6900	321 NW	6,5	8100	50 NE	19,3	6600	60 ENE	9,8
7200	321 NW	14,3	8400	45 NE	20,0	6900	53 NE	8,9
7500	318 NW	11,6	8700	50 NE	23,5	7200	64 ENE	6,4
7800	317 NW	10,5	9000	50 NE	23,0	7500	75 ENE	7,0
8 D'AGOST DE 1933 (11 H. 55 M.)			9300	85 E	20,0	7800	73 ENE	7,5
0			9600	40 NE	19,0	8100	74 ENE	9,0
150	187 S	2,6	9900	65 ENE	21,0	8400	85 E	9,6
300	137 SE	4,7	10200	81 E	22,0	8700	90 E	12,5
600	125 SE	5,9	10500			9000	98 E	14,5
900	134 SE	3,8	9 D'AGOST DE 1933 (11 H. 45 M.)			9300	94 E	18,3
1200	202 SSW	2,5	0	209 SSW	2,2	9600	99 E	15,6
1500	287 WNW	3,7	150	205 SSW	1,4	9900	101 E	16,7
1800	299 WNW	5,3	300	216 SW	3,5	10200	98 E	14,7
2100	314 NW	6,5	600	210 SSW	4,4	10500	100 E	20,0
2400	310 NW	7,7	900	208 SSW	4,9	10800	101 E	16,5
2700	312 NW	8,1	1200	206 SSW	6,5	11100	101 E	15,0
3000	317 NW	7,8	1500	211 SSW	4,5	9 D'AGOST DE 1933 (17 H. 45 M.)		
3300	341 NNW	7,0	1800	294 SSW	3,5	0	225 SW	5,8
3600	340 NNW	6,3	2100	96 E	0,8	150	228 SW	7,2
3900	353 N	6,6	2400	262 W	0,7	300	227 SW	7,8
4200	338 NNW	6,8	2700	311 NW	1,5	600	237 WSW	6,1
4500	337 NNW	6,6	3000	8 N	6,4	900	243 WSW	3,8
4800	341 NNW	9,0	3300	52 NE	2,0	1200	259 W	4,0
5100	6 N	9,2	3600	35 NE	5,5	1500		
5400	3 N	9,5	3900					

Altitud en metres	VENT		Altitud en metres	VENT		Altitud en metres	VENT	
	Direcció	Velocitat m/s.		Direcció	Velocitat m/s.		Direcció	Velocitat m/s.
900			700			300		
10200	360 N	5,6	1050	248 WSW	5,5	600	211 SSW	3,0
10500	328 NNW	6,3	1400	268 W	6,6	900	239 SW	2,3
10800	327 NNW	8,1	1750	267 W	9,0	1200	289 WNW	3,6
			2100	283 WNW	9,5	1500	300 WNW	1,6
			2450	277 W	11,2	1800	235 SW	2,2
			2800	277 W	13,1	2100	223 SW	4,4
23	D'AGOST DE 1933 (17 H. 35 M.)		3150	282 WNW	16,0	2400	224 SW	6,3
0						2700	228 SW	5,0
150	221 SW	4,0	24	D'AGOST DE 1933 (12 H. 25 M.)		3000	258 WSW	6,1
300	234 SW	3,5	0			3300	270 W	9,0
600	245 WSW	3,2	150	138 SE	2,3	3600	268 W	8,8
900	266 W	3,4	300	169 S	3,3			
1200	301 WNW	4,8	600	} 225 SW	3,7	27	D'AGOST DE 1933 (12 H. 0 M.)	
1500	290 WNW	7,8	900					
1800	304 NW	8,5				0		
2100	313 NW	9,0	25	D'AGOST DE 1933 (12 H. 15 M.)		175	111 ESE	1,7
2400	302 WNW	8,0	0			350	179 S	2,1
2700	298 WNW	8,9	150	84 E	5,0	700	216 SW	1,4
3000	290 WNW	8,1	300	108 ESE	3,0	1050	288 WNW	4,9
3300	295 WNW	7,7	600	153 SSE	1,5	1400	314 NW	4,6
3600	300 WNW	8,5	900	243 WSW	2,8	1750	329 NNW	2,3
3900	297 WNW	9,0	1200	251 WSW	5,5	2100	327 NNW	3,9
4200	286 WNW	10,9	1500	264 W	4,6	2450	7 N	2,2
4500	284 WNW	8,0	1800	269 W	4,6	2800	335 NNW	2,9
4800	284 WNW	8,9				3150	314 NW	5,3
5100	284 WNW	10,0				3500	315 NW	5,4
5400	279 W	10,6				3850	316 NW	4,8
						4200	327 NNW	5,9
						4550	346 NNW	7,2
24	D'AGOST DE 1933 (6 H. 38 M.)					4900	351 N	8,8
0			26	D'AGOST DE 1933 (12 H. 20 M.)		5250	336 NNW	12,0
175	38 NE	0,4	0			5600	332 NNW	11,1
350	170 S	1,2	150	180 S	1,6	5950	337 NNW	12,9
700	253 WSW	1,6	300	201 SSW	2,0	6300	351 N	12,0
						6056	351 N	13,2

Altitud en metres	VENT		Altitud en metres	VENT		Altitud en metres	VENT	
	Direcció	Velocitat m/s.		Direcció	Velocitat m/s.		Direcció	Velocitat m/s.
1.º DE SETEMBRE DE 1933 (12 H. 0 M.)			600			4 DE SETEMBRE DE 1933 (11 H. 35 M.)		
0			600	169 S	5,2	0		
150	200 SSW	5,0	900	184 S	6,1	150	113 ESE	3,1
300	223 SW	3,2	1200	243 WSW	3,2	300	111 ESE	3,2
600	171 S	2,2	1500	312 NW	6,1	600	108 ESE	3,0
900	132 SE	2,7	2100	303 WNW	7,2	900	8 N	0,9
1200	159 SSE	1,2	2400	313 NW	8,9	1200	272 W	3,9
1500	284 WNW	1,3	2700			308 NW	11,0	1500
1800	340 NNW	2,9	3000	315 NW	8,5	1800	306 NW	7,4
2100	334 NNW	5,0	3300	318 NW	7,0	2100	311 NW	9,1
2400	320 NW	5,0	3600	314 NW	9,4	2400	310 NW	10,0
2700	322 NW	4,7	3900	331 NNW	6,5	2700	309 NW	10,0
3000	313 NW	6,2	4200	338 NNW	8,6	3000	308 WNW	8,0
3300	313 NW	7,6	4500	338 NNW	8,8	3300	308 WNW	6,8
3600	305 NW	9,9	4800	350 N	7,8	3600	304 WNW	7,0
3900	305 NW	9,7	5100	349 N	9,1	3900	286 WNW	6,1
4200	295 WNW	8,0	5400	342 NNW	9,0	4200	298 WNW	6,4
4500	311 NW	7,5	5700	345 NNW	8,0			
4800	317 NW	6,3	6000	354 N	8,2	5 DE SETEMBRE DE 1933 (11 H. 55 M.)		
5100	302 WNW	5,6	6300	6 N	8,6	0	98 E	5,0
5400	288 WNW	6,4	6600	7 N	11,1	150	98 E	4,2
5700	266 W	5,5	6900	5 N	11,2	300	81 E	4,0
6000	288 WNW	4,7	7200	6 N	11,6	600	70 ENE	4,0
6300	283 WNW	3,8	7500			900	278 W	2,8
6600	264 W	3,0	3 DE SETEMBRE DE 1933 (10 H. 38 M.)			1200	261 W	7,8
6900	271 W	3,7	0	111 ESE	2,2	1500	260 W	7,6
7200	241 WSW	3,6	150	132 SE	2,5	1800	256 WSW	2,5
2 DE SETEMBRE DE 1933 (11 H. 50 M.)			300	192 SSW	1,6	2100	301 WNW	2,5
0			600	244 WSW	0,6	2400	311 NW	3,2
150	122 SE	3,2	900	263 W	1,4	2700	314 NW	3,6
300	153 SSE	2,6	960			3000	338 NNW	3,2
600	152 SSE	3,5	Entra en un Cu.			3300	321 NW	1,7

Altitud en metres	VENT		Altitud en metres	VENT		Altitud en metres	VENT	
	Direcció	Velocitat m/s.		Direcció	Velocitat m/s.		Direcció	Velocitat m/s.
3600			150			2700		
3900	312	NW 1,0	300	108	ESE 3,8	3000	237	WSW 4,9
4200	299	WNW 2,4	600	99	E 4,4	3300	233	SW 6,1
4500	278	W 2,5	900	98	E 4,3	3600	218	SW 8,6
4800	282	WNW 4,9	1200	98	E 3,4	3900	219	SW 10,2
5100	313	NW 5,4	1500	77	ENE 3,5	4200	227	SW 9,2
5400	311	NW 7,5	1800	106	ESE 1,5	4500	238	WSW 9,5
5700	328	NNW 5,6	2100	188	S 0,3	4800	235	SW 11,5
6000	309	NW 6,1	2400	297	WNW 1,2	5100	236	SW 12,0
6300	295	WNW 6,1	2700	318	NW 0,6	5400	241	WSW 10,3
6600	283	WNW 5,0	3000	341	NNW 1,7	5700	242	WSW 10,5
6900	245	WSW 5,6				6000	275	W 9,6
7200	247	WSW 6,2				6090	279	W 13,3
7500	242	WSW 5,2	8 DE SETEMBRE DE 1933			Ficat en els Ast.		
7800	227	SW 7,0	(11 H. 48 M.)					
8100	217	SW 8,0						
			0			10 DE SETEMBRE DE 1933		
			150	77	ENE 2,9	(10 H. 45 M.)		
			300	98	E 2,8	0		
6 DE SETEMBRE DE 1933			600	81	E 3,0	150	100	E 3,0
(12 H. 5 M.)			900	116	ESE 2,8	300	104	ESE 5,0
0			1050	136	SE 3,1	600	93	E 3,7
150	184	S 2,0	Ficat en un Cu.			900	76	ENE 1,6
300	188	S 1,6				1200	75	ENE 1,4
600	203	SSW 2,3	9 DE SETEMBRE DE 1933			1500	281	W 3,8
900	196	SSW 1,9	(12 H. 12 M.)			1800	272	W 5,1
1200	147	SSE 4,1				2100	275	W 3,6
1500	330	NNW 4,9	0			2400	275	W 7,1
1800	151	SSE 6,5	150	76	ENE 4,4	2700	268	W 6,2
2100	156	SSE 5,9	300	85	E 4,8	3000	259	W 6,5
2400	181	S 5,3	600	79	E 5,7	12 DE SETEMBRE DE 1933		
2490	197	SSW 3,3	900	70	ENE 4,4	(12 H. 0 M.)		
			1200	42	NE 2,1	0		
			1500	255	WSW 0,6	150	189	S 3,3
7 DE SETEMBRE DE 1933			1800	58	ENE 2,2	300	202	SSW 3,4
(12 H. 30 M.)			2100	224	SW 4,4			
0			2400	204	SSW 5,3			
150	93	E 4,6	2700	222	SW 3,9			

Altitud en metres	VENT		Altitud en metres	VENT		Altitud en metres	VENT							
	Direcció	Velocitat m/s.		Direcció	Velocitat m/s.		Direcció	Velocitat m/s.						
300			600			1200								
600	240 WSW	3,9	900	177 S	2,7	1500	183 S	1,8						
900	229 SW	3,9	1200	174 S	4,7	1800	162 SSE	4,1						
1200	239 WSW	3,5	1500	184 S	4,4	2100	197 SSW	7,9						
1500	256 WSW	3,2	1800	193 SSW	3,5	2400	220 SW	5,4						
1800	238 WSW	5,8	2100	204 SSW	5,3	2700	232 SW	4,5						
2100	230 SW	6,0	2400	219 SW	5,5	3000	228 SW	8,3						
2400	228 SW	7,5	2700	235 SW	10,0	3300	236 SW	12,0						
2700	242 WSW	8,9	14 DE SETEMBRE DE 1933 (7 H. 35 M.)			3600	234 SW	15,5						
3000	242 WSW	9,5				3900	229 SW	18,5						
3300	236 SW	12,0				4200	225 SW	23,0						
3600	233 SW	12,2				4500	228 SW	21,0						
3900	233 SW	11,9				15 DE SETEMBRE DE 1933 (12 H. 0 M.)			0					
4200	238 WSW	13,3							0	161 SSE	2,4			
4320	235 SW	20,5							150	166 SSE	2,3			
13 DE SETEMBRE DE 1933 (17 H. 50 M.)									300	70 ENE	4,2	300	258 WSW	3,2
									600	50 NE	1,9	600	289 WNW	6,6
									900	343 NNW	0,7	900	311 NW	8,9
			1200	202 SSW	1,1				1200	315 NW	8,7			
			1500	210 SSW	1,6				1500	301 WNW	8,0			
			1800	266 W	2,0				1800	296 WNW	9,4			
			2100	227 SW	6,2				2100	297 WNW	9,3			
			2400	240 WSW	10,7	2400	299 WNW	11,5						
			2700	217 SW	10,3	2700	299 WNW	14,1						
			3000	223 SW	20,4	3000	290 WNW	16,7						
3300	222 SW	17,5	3300	278 W	16,0									
3600	227 SW	15,0	16 DE SETEMBRE DE 1933 (12 H. 10 M.)			0								
3900	226 SW	18,0				0	140 SE	2,0						
14 DE SETEMBRE DE 1933 (11 H. 55 M.)						0	87 E	2,8	150	191 S	4,6			
						150	67 ENE	5,0	300	244 WSW	2,9			
						300	65 ENF	5,1						
						600	97 E	2,6						
						900	197 SSW	1,6						
						1200								
						0								
						150	127 SE	1,7						
			300	129 SE	2,6									
			600	136 SE	2,3									

Altitud en metres	VENT		Altitud en metres	VENT		Altitud en metres	VENT	
	Direcció	Velocitat m/s.		Direcció	Velocitat m/s.		Direcció	Velocitat m/s.
17 DE SETEMBRE DE 1933 (10 H. 45 M.)			5400			20 DE SETEMBRE DE 1933 (12 H. 5 M.)		
0			5700	343 NNW	14,3	0		
150	327 NNW	6,3	6000	337 NNW	15,0	150	141 SE	2,6
300	326 NW	8,0	6300	336 NNW	14,6	300	186 S	3,3
600	327 NNW	6,2	6600	347 NNW	14,0	600	211 SSW	2,8
900	307 NW	6,6	6900	347 NNW	13,8	900	231 SW	6,4
1200	320 NW	5,5	7200	347 NNW	14,8	1200	236 SW	7,3
1500	282 WNW	9,0	19 DE SETEMBRE DE 1933 (11 H. 50 M.)			1500	232 SW	9,3
1800	271 W	8,0	0			1800	237 WSW	12,6
2100	263 W	10,0	150	209 SSW	5,5	2100	240 WSW	13,4
2400	260 W	10,1	300	222 SW	6,2	2400	243 WSW	13,5
18 DE SETEMBRE DE 1933 (11 H. 48 M.)			600	230 SW	6,4	2700	241 WSW	12,6
0			900	263 W	6,7	3000	251 WSW	10,2
150	152 SSE	1,8	1200	288 WNW	8,3	3300	245 WSW	10,8
300	164 SSE	2,8	1500	289 WNW	6,7	3600	247 WSW	13,0
600	185 S	3,9	1800	285 WNW	6,5	3900	250 WSW	16,0
900	194 SSW	3,4	2100	272 W	6,3	4200	249 WSW	15,2
1200	305 NW	1,1	2400	278 W	6,5	4500	244 WSW	16,0
1500	338 NNW	1,0	2700	283 WNW	7,9	4800	247 WSW	18,0
1800	48 NE	1,9	3000	278 W	9,3	5100	243 WSW	16,0
2100	43 NE	1,2	3300	271 W	9,3	5400	243 WSW	13,0
2400	359 N	2,8	3600	263 W	9,1	21 DE SETEMBRE DE 1933 (12 H. 15 M.)		
2700	324 NW	5,1	3900	272 W	8,2	0		
3000	348 NNW	6,2	4200	279 W	7,9	150	293 WNW	6,4
3300	4 N	9,9	4500	278 W	11,5	300	294 WNW	11,6
3600	5 N	10,5	4800	274 W	9,6	600	294 WNW	15,2
3900	356 N	15,0	5100	272 W	13,3	900	295 WNW	14,0
4200	353 N	17,5	5400	273 W	11,8	1200	297 WNW	9,6
4500	352 N	16,5	5700	275 W	12,0	1500	302 WNW	10,0
4800	348 NNW	12,5	6000	280 W	12,4	1800	291 WNW	10,2
5100	354 N	14,0	6300	273 W	12,5	2100	266 W	10,6
5400	343 NNW	14,5	6600	283 WNW	13,0	2400	243 WSW	9,9
						2700	234 SW	14,0

Altitud en metres	VENT		Altitud en metres	VENT		Altitud en metres	VENT	
	Direcció	Velocitat m/s.		Direcció	Velocitat m/s.		Direcció	Velocitat m/s.
29 DE SETEMBRE DE 1933 (12 H. 0 M.)			2 D'OCTUBRE DE 1933 (11 H. 25 M.)			5 D'OCTUBRE DE 1933 (11 H. 40 M.)		
0			0			0		
150	79 E	3,0	150	68 ENE	5,7	150	178 S	1,4
300	70 ENE	3,4	300	71 ENE	5,3	300	190 S	0,7
420	68 ENE	4,0	300	82 E	10,4	600	229 SW	2,0
	Entra en els Stcu.		600	86 E	9,7	600	235 SW	4,2
			726			900		
				Ficat en els Stcu.				
30 DE SETEMBRE DE 1933 (11 H. 38 M.)			3 D'OCTUBRE DE 1933 (11 H. 25 M.)			6 D'OCTUBRE DE 1933 (11 H. 47 M.)		
0			0			0		
150	332 NNW	1,2	150	128 SE	2,2	150	139 SE	1,7
300	341 NNW	1,0	300	127 SE	1,4	300	139 SE	1,9
600	338 NNW	0,9	300	203 SSW	0,5	600	143 SE	1,4
900	264 W	0,8	600	291 WNW	1,4	900	159 SSE	1,0
1200	208 SSW	5,5	900	240 WSW	2,3	975	165 SSE	1,8
1500	208 SSW	5,8	1200	196 SSW	3,1		Entra en un Cu.	
1800	198 SSW	8,9	1500	225 SW	3,2			
2100	203 SSW	12,6	1800	238 WSW	5,2	7 D'OCTUBRE DE 1933 (11 H. 40 M.)		
2400	205 SSW	17,2	2100	228 SW	5,8	0		
2700	203 SSW	18,0	2400	228 SW	5,9	150	81 E	4,1
3000	201 SSW	19,2	2700	217 SW	7,0	300	93 E	4,0
3300	202 SSW	17,8	3000	206 SSW	7,0		Entra en els Frst.	
			3300	195 SSW	5,8			
			3600					
1. ^a D'OCTUBRE DE 1933 (11 H. 55 M.)			4 D'OCTUBRE DE 1933 (11 H. 25 M.)			8 D'OCTUBRE DE 1933 (11 H. 20 M.)		
0			0			0		
150	65 ENE	5,6	150	110 ESE	1,0	150	228 SW	2,0
300	67 ENE	4,4	225	52 NE	1,4	300	266 W	4,4
600	70 ENE	7,6		Ficat en els St.		600	262 W	6,9
	Ficat en els Stcu.					900	249 WSW	16,0

Altitud en metres	VENT		Altitud en metres	VENT		Altitud en metres	VENT	
	Direcció	Velocitat m/s.		Direcció	Velocitat m/s.		Direcció	Velocitat m/s.
900			300	234 SW	3,7	150	299 WNW	7,8
1200	241 WSW	18,2	600	262 W	4,4	300	293 WNW	8,2
1500	238 WSW	21,9	900	280 W	7,8	600	287 WNW	9,4
1800	232 SW	15,0	1200	295 WNW	10,4	900	292 WNW	9,5
2100	228 SW	13,5	1500	299 WNW	13,1	1200	299 WNW	7,6
2400	228 SW	17,3	1800	292 WNW	14,0			
2700	218 SW	16,5	2100	301 WNW	11,6			
3000	211 SSW	16,8						
3000	200 SSW	14,2						
3240								
Ficat en els Ast.			12 D'OCTUBRE DE 1933 (6 H. 40 M.)					
9 D'OCTUBRE DE 1933 (10 H. 50 M.)			11 D'OCTUBRE DE 1933 (11 H. 40 M.)			0		
0			0	285 WNW	4,3	150	293 WNW	6,5
150	267 W	3,6	150	241 WSW	3,2	150	292 WNW	7,2
300	282 WNW	7,2	300	273 W	4,0	300	253 WSW	5,6
300	282 WNW	9,5	600	255 WSW	9,3	600	241 WSW	6,9
600	289 WNW	9,0	900	268 W	5,2	900	244 WSW	7,5
900	294 WNW	9,0	1200	255 WSW	8,5	1200	251 WSW	10,0
1200	296 WNW	11,4	1500	257 WSW	8,5	1500	260 W	10,0
1500	286 WNW	14,0	1800	248 WSW	13,8	1800	262 W	8,6
1800	282 WNW	11,2	2100	244 WSW	16,0	2100	268 W	15,1
2100	270 W	12,6	2400	244 WSW	18,6	2400	263 W	13,6
2400	262 W	11,8	2700	248 WSW	19,3	2700	263 W	14,8
2700	267 W	12,4	3000	246 WSW	21,0	3000	251 WSW	13,0
3000	267 W	14,9	3300	247 WSW	23,0			
3300	264 W	12,6	3600	251 WSW	27,2	12 D'OCTUBRE DE 1933 (10 H. 50 M.)		
3600	271 W	10,6	3900	249 WSW	24,9	0	271 W	4,3
3756			4200	256 WSW	25,3	150	276 W	4,4
Ficat en els Ast.			4500	255 WSW	22,9	300	279 W	5,4
10 D'OCTUBRE DE 1933 (11 H. 47 M.)			4800	248 WSW	25,0	600	267 W	5,5
0			5100			900	264 W	6,5
150	225 SW	4,0	11 D'OCTUBRE DE 1933 (17 H. 15 M.)			1200	268 W	9,8
300	224 SW	4,2	0			1500	272 W	9,7
			150	299 WNW	4,4	1800	267 W	9,7
						2100	263 W	11,9
						2400		

Altitud en metres	VENT		Altitud en metres	VENT		Altitud en metres	VENT	
	Direcció	Velocitat m/s.		Direcció	Velocitat m/s.		Direcció	Velocitat m/s.
2400			300			150		
2700	259 W	13,1	600	179 S	1,7	300	167 SSE	3,4
3000	258 WSW	16,5	900	192 SSW	4,0	600	192 SSW	2,8
			1200	212 SSW	4,8	900	236 SW	4,6
			1500	222 SW	6,6	1200	236 SW	5,5
13 D'OCTUBRE DE 1933			1800	237 WSW	6,2	1500	275 W	6,1
(11 H. 50 M.)						1800	292 WNW	6,4
0			16 D'OCTUBRE DE 1933			2100	315 NW	7,0
150	280 W	1,2	(11 H. 45 M.)			2400	324 NW	6,8
300	278 W	1,6				2700	314 NW	7,3
600	230 SW	1,0				3000	334 NNW	7,0
900	241 WSW	2,9	0	185 S	2,8			
1200	263 WSW	3,5	150	185 S	2,0	19 D'OCTUBRE DE 1933		
1500	268 W	5,3	300	222 SW	2,8	(11 H. 35 M.)		
1800	294 WNW	7,4	600	261 W	2,9	0		
2100	303 WNW	8,3	900	269 W	6,7	150	103 ESE	1,7
2400	298 WNW	7,1	1200	268 W	8,2	300	11 N	0,4
			1500	262 W	7,0			
			1800	262 W	7,4			
			2100	275 W	9,0			
14 D'OCTUBRE DE 1933			2400	289 WNW	10,4			
(11 H. 45 M.)			2700	285 WNW	12,2			
0			3000					
150	186 S	1,8						
300	178 S	2,0	17 D'OCTUBRE DE 1933					
600	174 S	3,8	(11 H. 35 M.)					
900	196 SSW	3,8						
1200	220 SW	3,2	0	185 S	2,5			
1410	254 WSW	3,5	150	193 SSW	2,7			
	Ficat en un Cu.		300	209 SSW	3,3			
			600					
15 D'OCTUBRE DE 1933								
(10 H. 45 M.)								
0								
150	134 SE	4,5	18 D'OCTUBRE DE 1933					
300	138 SE	3,2	(11 H. 35 M.)					
			0					
			150	148 SSE	3,8			

Altitud en metres	VENT		Altitud en metres	VENT		Altitud en metres	VENT	
	Direcció	Velocitat m/s.		Direcció	Velocitat m/s.		Direcció	Velocitat m/s.
21 D'OCTUBRE DE 1933 (12 H. 5 M.)			1800			26 D'OCTUBRE DE 1933 (7 H. 45 M.)		
			2100	255 WSW	9,1	0		
			2400	247 WSW	8,8	150	322 NW	4,0
0	202 SSW	4,4	2700	246 WSW	5,4	300	348 NNW	2,8
150	211 SSW	2,6	3000	236 SW	3,9	600	334 NNW	0,9
300	222 SW	5,3	25 D'OCTUBRE DE 1933 (11 H. 30 M.)			900	264 W	2,1
570	Ficat en un Cu.		0			1200	279 W	3,1
22 D'OCTUBRE DE 1933 (11 H. 45 M.)			150	270 W	2,8	1500	298 WNW	3,6
0			300	268 W	5,0	1800	292 WNW	4,5
150	193 SSW	1,5	600	274 W	4,4	2100	298 WNW	5,8
300	127 SE	0,6	900	266 W	6,5	2400	316 NW	7,0
600	345 NNW	2,1	1200	285 W	8,0	2700	306 NW	6,5
900	311 NW	0,7	1500	292 WNW	9,3	3000	316 NW	9,3
1200	214 SW	4,9	1800	262 W	8,2	3300	342 NNW	6,0
1500	213 SSW	8,2	2100	255 WSW	9,1	3600	368 NW	6,8
1800	208 SSW	8,9	2400	247 WSW	8,8	26 D'OCTUBRE DE 1933 (12 H. 0 M.)		
2100	206 SSW	10,2	2700	246 WSW	5,4	0	288 WNW	2,3
2400	199 SSW	12,7	3000	236 SW	3,9	150	301 WNW	2,0
2700	190 S	9,8	25 D'OCTUBRE DE 1933 (11 H. 50 M.)			300	326 NW	3,7
3000	192 SSW	6,9	0			600	278 W	3,4
3300	188 S	9,4	150	258 WSW	4,2	900	289 WNW	2,4
24 D'OCTUBRE DE 1933 (11 H. 30 M.)			300	269 W	5,8	1200	294 WNW	0,6
0			600	271 W	6,1	1500	343 NNW	2,0
150	270 W	2,8	900	271 W	6,3	1800	330 NNW	4,1
300	268 W	5,0	1200	273 W	9,5	2100	326 NW	5,2
600	274 W	4,4	1500	280 W	9,5	2400	313 NW	4,4
900	266 W	6,5	1800	273 W	6,9	2700	293 WNW	4,0
1200	285 W	8,0	2100	261 W	7,3	3000	322 NW	7,1
1500	292 WNW	9,3	2400	276 W	10,0	3300	310 NW	9,0
1800	262 W	8,2	2700	288 WNW	10,0	3600	288 WNW	7,6
			3000	296 WNW	10,0	3900		

Altitud en metres	VENT		Altitud en metres	VENT		Altitud en metres	VENT	
	Direcció	Velocitat m/s.		Direcció	Velocitat m/s.		Direcció	Velocitat m/s.
28 D'OCTUBRE DE 1933 (11 H. 48 M.)			2400	269 W	6,3	3900	332 NNW	12,0
			2700	290 WNW	10,9	4200	328 NNW	15,0
			3000	288 WNW	13,6	4500	326 NW	14,0
0	217 SW	5,4	3300			4800	326 NW	14,3
150	225 SW	6,2	31 D'OCTUBRE DE 1933 (11 H. 53 M.)			5100	324 NW	10,8
300	236 SW	3,1				5400	315 NW	10,6
600	241 WSW	5,8	0	201 SSW	2,4	5700	338 NNW	12,5
900	253 WSW	9,8	150	223 SW	3,6	6000	324 NW	12,9
1200			300	223 SW	3,7	6300	324 NW	12,9
29 D'OCTUBRE DE 1933 (11 H. 25 M.)			600	233 SW	2,6	6600	323 NW	15,0
0	271 W	4,9	900	233 SW	2,6	6900	331 NNW	15,0
150	280 W	5,2	1200	289 WNW	2,3	2 DE NOVEMBRE DE 1933 (11 H. 40 M.)		
300	288 WNW	4,8	1500	274 W	3,7	0	224 SW	2,9
600	286 WNW	10,8	1800	253 WSW	5,4	150	225 SW	2,9
900	284 WNW	17,5	2100	260 W	6,0	300	232 SW	4,8
1200	289 WNW	16,0	1.ª DE NOVEMBRE DE 1933 (11 H. 55 M.)			600	259 W	4,0
1500	288 WNW	17,1	0	272 W	4,0	900	256 WSW	7,4
1800	286 WNW	18,2	150	285 WNW	3,3	1200	251 WSW	8,4
2100			300	291 WNW	5,1	1500		
30 D'OCTUBRE DE 1933 (11 H. 40 M.)			600	283 WNW	4,7	3 DE NOVEMBRE DE 1933 (11 H. 55 M.)		
0	266 W	2,5	900	214 SW	4,4	0	313 NW	4,2
150	250 WSW	5,4	1200	192 SSW	4,0	150	326 NW	3,6
300	268 W	6,1	1500	201 SSW	4,0	300	5 N	3,1
600	281 W	6,3	1800	207 SSW	2,1	600	48 NE	2,7
900	286 WNW	12,2	2100	193 SSW	0,6	900	24 NNE	2,0
1200	284 WNW	18,4	2400	334 NNW	4,0	1200	333 NNW	3,0
1500	286 WNW	15,9	2700	345 NNW	5,6	1500	348 NNW	1,9
1800	282 WNW	10,0	3000	357 N	9,0	1800	262 W	3,2
2100	281 W	8,0	3300	359 N	10,8	2100	282 WNW	4,4
2400			3600	354 N	12,0	2400	288 WNW	8,0
			3900			2700		

Altitud en metres	VENT		Altitud en metres	VENT		Altitud en metres	VENT	
	Direcció	Velocitat m/s.		Direcció	Velocitat m/s.		Direcció	Velocitat m/s.
4 DE NOVEMBRE DE 1933 (12 H. 5 M.)			150			9 DE NOVEMBRE DE 1933 (11 H. 45 M.)		
o			300	36 NE	6,6	o		
150	265 W	1,9	600	58 ENE	8,7	150	323 NW	7,4
300	254 WSW	2,0	900	74 ENE	10,1	300	348 NNW	7,6
600	194 SSW	1,9	948	92 E	7,5	600	20 NNE	5,9
900	216 SW	1,0	Entra en els Stcu.			900	39 NE	6,2
1200	100 E	1,8	7 DE NOVEMBRE DE 1933 (11 H. 50 M.)			1200	49 NE	8,0
1500	62 ENE	6,4	o			1380	44 NE	11,0
1800	38 NE	5,5	150	299 WNW	2,4	Ficat en els Stcu.		
2100	1 N	5,9	300	260 W	2,4	10 DE NOVEMBRE DE 1933 (11 H. 53 M.)		
2400	339 NNW	4,5	600	266 W	4,6	o		
2679	308 NW	5,0	900	255 WSW	7,9	150	286 WNW	2,3
Ficat en els Ast.			1200	249 WSW	10,7	300	307 NW	1,6
5 DE NOVEMBRE DE 1933 (10 H. 38 M.)			1500	247 WSW	10,1	600	312 NW	2,0
o			1800	254 WSW	9,1	900	307 NW	3,4
150	297 WNW	3,1	2100	248 WSW	10,9	1200	287 WNW	5,5
300	284 WNW	2,0	2400	246 WSW	13,6	1500	271 W	7,6
600	273 W	2,0	2700	234 SW	12,9	1800	264 W	7,6
900	279 W	1,9	3000	230 SW	13,5	2100	265 W	7,5
1200	359 N	2,8	3300	218 SW	15,0	2400	270 W	9,2
1500	352 N	3,1	3600	221 SW	13,5	2700	294 WNW	9,8
1800	244 WSW	1,2	9 DE NOVEMBRE DE 1933 (7 H. 53 M.)			3000	302 WNW	10,4
2100	310 NW	1,4	o			3300	299 WNW	13,2
2400	268 W	3,7	150	340 NNW	4,4	3600	300 WNW	14,1
2700	275 W	5,6	300	360 N	8,3	3900	305 WNW	12,2
3000	291 WNW	6,7	600	11 N	4,9	4200	298 WNW	12,2
6 DE NOVEMBRE DE 1933 (12 H. 7 M.)			900	45 NE	6,5	4500	297 WNW	10,0
o			1050	78 ENE	13,4	4800	298 WNW	15,0
150	17 NNE	3,8	Ficat en els Stcu.			5100	306 WNW	5,6
						5400	294 WNW	9,1
						5700	298 WNW	9,5
						6000	293 WNW	10,2

Altitud en metres	VENT		Altitud en metres	VENT		Altitud en metres	VENT	
	Direcció	Velocitat m/s.		Direcció	Velocitat m/s.		Direcció	Velocitat m/s.
6000			12 DE NOVEMBRE DE 1933			6300	335 NNW	13,6
6300	293 WNW	10,0	(11 H. 10 M.)			6600	337 NNW	13,0
6600	310 NW	9,0			6900	341 NNW	12,7	
6900	290 WNW	8,2	0	285 WNW	1,3	7200	344 NNW	17,7
7200	297 WNW	9,0	150	268 W	1,7	7500	346 NNW	20,5
7500	324 NW	10,0	300	328 NW	3,8	7800	1 N	19,5
7800	313 NW	8,4	600	327 NW	8,0	8100	9 N	13,5
8100	318 NW	9,9	900	322 NW	7,2	8400	9 N	13,3
8400	336 NNW	11,9	1125			8700		
8700	350 N	13,0	Ficat en els Stcu.					
9000	3 N	12,0	13 DE NOVEMBRE DE 1933			14 DE NOVEMBRE DE 1933		
9300	360 N	11,0	(11 H. 33 M.)			(11 H. 45 M.)		
9600	5 N	7,0	0			0	232 SW	4,8
9900	298 WNW	5,0	150	336 NNW	1,4	150	264 W	6,8
11 DE NOVEMBRE DE 1933			300	335 NNW	1,6	300	278 W	10,3
(11 H. 55 M.)			600	340 NNW	1,0	600	292 WNW	11,2
0			900	355 N	1,5	900	282 W	8,2
150	267 W	4,6	1200	343 NNW	4,3	1200	283 W	8,3
300	266 W	4,4	1500	334 NNW	6,4	1500	297 WNW	7,4
600	279 W	7,4	1800	325 NW	6,9	1800	297 WNW	15,1
900	287 WNW	10,7	2100	319 NW	7,0	2100	312 NW	14,2
1200	293 WNW	12,0	2400	308 NW	5,1	2400	313 NW	16,0
1500	289 WNW	8,9	2700	298 WNW	4,0	2700	325 NW	17,0
1800	280 W	9,5	3000	318 NW	3,6	3000		
2100	280 W	16,2	3300	334 NNW	4,0	15 DE NOVEMBRE DE 1933		
2400	281 W	11,0	3600	349 N	6,2	(11 H. 48 M.)		
2700	301 WNW	11,2	3900	326 NW	10,0	0	251 WSW	3,3
3000	307 NW	13,8	4200	322 NW	10,7	150	288 WNW	2,5
3300	305 NW	29,2	4500	310 NW	13,2	300	285 WNW	6,7
3600	300 WNW	25,2	4800	308 NW	10,0	600	287 WNW	10,8
3900	302 WNW	20,2	5100	321 NW	10,0	900	295 WNW	14,0
4200	300 WNW	26,1	5400	316 NW	12,3	1200	299 WNW	10,0
4500	304 WNW	28,0	5700	317 NW	11,1	1500		
			6000	320 NW	10,2			
			6300	334 NNW	11,6			

Altitud en metres	VENT		Altitud en metres	VENT		Altitud en metres	VENT	
	Direcció	Velocitat m/s.		Direcció	Velocitat m/s.		Direcció	Velocitat m/s.
1500			600			4800		
1800	284	WNW 8,6	900	195	SSW 2,9	5100	108	ESE 1,3
2100	285	WNW 13,9	1200	198	SSW 4,6	5100	67	ENE 2,6
2400	279	W 7,2				5400	108	ESE 2,5
2700	287	WNW 5,0				5700	116	ESE 3,9
3000	284	WNW 5,5	21 DE NOVEMBRE DE 1933			6000	128	SE 2,5
3300	292	WNW 11,0	(12 H. 6 M.)			6300	150	SSE 2,0
3600	289	WNW 13,6	0			6600	165	SSE 2,3
3900	295	WNW 15,0	150	83	E 4,5	6900	162	SSE 2,5
4200	296	WNW 13,0	300	101	E 4,6	7200	157	SSE 1,2
4500	305	NW 11,6	600	109	ESE 4,9	7500	151	SSE 4,0
4800	293	WNW 13,1	900	120	ESE 4,4	7800	182	S 5,5
5100	305	NW 14,0	1200	123	ESE 5,3	8100	213	SSW 4,0
5400	292	WNW 17,0	1500	190	S 2,0	8400	201	SSW 7,3
5700	294	WNW 16,9	1605	235	SW 2,2	8700	200	SSW 7,0
6000	292	WNW 14,0				9000	171	S 5,6
6300	284	WNW 13,0				9300	190	S 5,6
						9600		
			22 DE NOVEMBRE DE 1933					
			(11 H. 50 M.)					
16 DE NOVEMBRE DE 1933			0			22 DE NOVEMBRE DE 1933		
(11 H. 53 M.)			150	Calma.		(19 H. 25 M.)		
0			300	57	ENE 2,1	0		
150	220	SW 0,9	600	52	NE 1,2	150	47	NE 2,2
300	212	SSW 5,0	900	135	SE 0,3	300	73	ENE 2,1
600	213	SSW 7,1	1200	157	SSE 1,5	600	78	ENE 2,7
900	217	SW 10,1	1500	171	S 1,9	900	63	ENE 2,7
1200	212	SSW 13,3	1800	167	SSE 1,7	1200	347	NNW 0,8
1410	205	SSW 15,0	2100	198	SSW 3,6	1500		
	Ficat en els Stcu.		2400	231	SW 4,5			
			2700	243	WSW 4,4			
			3000	249	WSW 4,6			
			3300	240	WSW 4,3			
			3600	232	SW 4,0			
			3900	247	WSW 2,3			
			4200	250	WSW 2,1			
			4500	255	WSW 0,8			
			4800	253	WSW 0,7			
						23 DE NOVEMBRE DE 1933		
						(8 H. 2 M.)		
						0	16	NNE 4,5
						150	64	ENE 4,3
						300	65	ENE 5,4
						600	66	ENE 4,7
						900		

Altitud en metres	VENT		Altitud en metres	VENT		Altitud en metres	VENT			
	Direcció	Velocitat m/s.		Direcció	Velocitat m/s.		Direcció	Velocitat m/s.		
150	283	WNW	4,4	600	278	W	5,3	30 DE NOVEMBRE DE 1933		
300	282	WNW	4,5	900	254	WSW	7,6	(11 H. 50 M.)		
600	278	W	2,6	1200	263	W	6,4	0		
900	212	SSW	2,9	1500	265	W	9,4	150	61 ENE	3,4
1200	277	W	1,1	1800	275	W	10,1	300	42 NE	7,4
1500	273	W	3,6	2100	272	W	9,7	600	51 NE	9,1
1800	260	W	6,0	2400	263	W	8,8	900	47 NE	9,0
2100	268	W	8,0	2700	264	W	7,5	1200	51 NE	7,9
2400	257	W	12,0	3000	244	WSW	7,5	1500	16 NNE	5,5
2700				3300	242	WSW	9,0	1800	357 N	4,1
27 DE NOVEMBRE DE 1933				3600	253	WSW	9,0	2100	354 N	4,8
(12 H. 4 M.)				3900	263	W	10,5	1.º DE DESEMBRE DE 1933		
0				4200	254	WSW	9,4	(11 H. 50 M.)		
150	260	W	3,2	4500	250	WSW	10,0	0		
300	253	WSW	5,6	4800	259	W	11,1	150	301 WNW	3,0
600	270	W	6,5	5100	259	W	9,6	300	251 WSW	2,4
900	270	W	10,4	5400	255	WSW	12,5	600	260 W	4,1
1200	282	W	14,1	5700	246	WSW	10,9	900	281 W	6,7
1500	286	WNW	11,2	6000	248	WSW	12,2	1200	290 WNW	7,0
1800	276	W	10,8	6300	249	WSW	10,0	1500	309 NW	9,8
2100	275	W	10,2	6600	247	WSW	11,8	1800	308 NW	10,3
2400	282	WNW	14,8	6900	260	W	10,0	2100	303 WNW	8,0
2700	279	W	12,5	7200				2400	330 NNW	4,3
3000	277	W	8,5	29 DE NOVEMBRE DE 1933				2700	315 NW	6,5
3300	277	W	10,1	(11 H. 45 M.)				3000	308 NW	7,6
3600	281	W	14,5	0			3300	315 NW	5,8	
28 DE NOVEMBRE DE 1933				150	54 NE	4,0	3600	332 NNW	7,0	
(12 H. 10 M.)				300	71 ENE	6,2	3900	324 NW	7,6	
0				600	86 E	6,3	4200	320 NW	9,3	
150	138	SE	1,6	900	89 E	5,3	4500	334 NNW	7,9	
300	187	S	1,8	1200	130 SE	3,0	4800	333 NNW	7,2	
600	265	W	2,2	1500	147 SSE	3,5	5100	352 N	8,0	
				1800	170 S	5,9	5400	351 N	9,8	
				1929	173 S	3,2	5700	345 NNW	11,4	

Altitud en metres	VENT		Altitud en metres	VENT		Altitud en metres	VENT	
	Direcció	Velocitat m/s.		Direcció	Velocitat m/s.		Direcció	Velocitat m/s.
600	76 ENE	1,8	600	281 W	9,8	14 DE DESEMBRE DE 1933		
900	156 SSE	0,9	900	259 W	12,0	(11 H. 55 M.)		
1200	174 S	1,3	1200	273 W	9,9	0	269 W	6,3
1500	144 SE	2,7	1500	256 WSW	10,1	150	265 W	9,0
1800	162 SSE	3,2	1800	234 SW	11,0	300	264 W	8,9
2100	181 S	2,9	2100	241 WSW	14,0	600	265 W	8,7
2400	175 S	2,4	2400	240 WSW	15,0	900	259 W	9,5
2700	164 SSE	2,4	2700	237 WSW	13,9	1200	240 WSW	10,8
3000	161 SSE	2,0	3000	227 SW	12,3	1500	232 SW	12,5
3300	174 S	3,1	3300			1800	229 SW	13,3
3600	185 S	4,2	13 DE DESEMBRE DE 1933			2100	235 SW	20,2
3900	196 SSW	4,6	(16 H. 25 M.)			2400	239 WSW	18,0
4200	195 SSW	4,6	0	256 WSW	1,3	2700	237 WSW	14,9
4500	176 S	2,5	150	218 SW	1,5	3000	236 SW	19,4
4800			300	221 SW	3,4	15 DE DESEMBRE DE 1933		
II DE DESEMBRE DE 1933			600	216 SW	7,5	(11 H. 50 M.)		
(11 H. 45 M.)			900	210 SSW	9,5	0	263 W	3,8
0	73 ENE	4,6	1200	214 SW	8,3	150	276 W	3,8
150	73 ENE	5,4	1254			300	297 WNW	5,9
300	72 ENE	6,4	Ficat en un Stcu.			600	318 NW	6,4
600	70 ENE	7,3	14 DE DESEMBRE DE 1933			900	335 NNW	7,4
900	77 ENE	5,8	(8 H. 7 M.)			1200	323 NW	10,1
1200	73 ENE	4,9	0	299 WNW	8,0	1500	317 NW	8,3
1500	73 ENE	4,9	150	290 WNW	11,0	17 DE DESEMBRE DE 1933		
1680	89 E	4,0	300	278 W	11,1	(11 H. 45 M.)		
Ficat en els Stcu.			600	253 WSW	9,0	0	326 NW	2,9
13 DE DESEMBRE DE 1933			900	242 WSW	11,8	150	354 N	2,2
(12 H. 15 M.)			1200	236 SW	16,2	300	215 SW	3,2
0	288 WNW	4,3	1500	224 SW	10,2			
150	293 WNW	6,3	1800	220 SW	13,1			
300	290 WNW	6,9	2100					
600								

Altitud en metres	VENT		Altitud en metres	VENT		Altitud en metres	VENT	
	Direcció	Velocitat m/s.		Direcció	Velocitat m/s.		Direcció	Velocitat m/s.
23 DE DESEMBRE DE 1933 (11 H. 55 M.)			4900	216 SW	4,9	27 DE DESEMBRE DE 1933 (16 H. 40 M.)		
0			5250	169 S	3,1	0	25 NNE	1,2
150	222 SW	0,3	5600	249 WSW	1,5	150	349 N	2,6
300	235 SW	1,0	5950	178 S	3,9	300	321 NW	6,1
600	274 W	3,0	6300	183 S	5,4	600	309 NW	12,7
900	50 NE	0,7	6650	148 SSE	3,9	900	315 NW	12,5
1200	43 NE	4,6	7000	162 SSE	3,0	1200	320 NW	8,6
1500	346 NNW	4,6	7350	187 S	8,9	1500	346 NNW	3,8
1800	5 N	3,4	7700	181 S	10,2	1800	316 NW	4,3
2100	16 NNE	3,8	8050	195 SSW	10,4	2100	328 NNW	4,5
2400	35 NE	6,1	26 DE DESEMBRE DE 1933 (10 H. 49 M.)			2400	340 NNW	6,8
2700	42 NE	4,6	0	229 SW	2,6	2700	346 NNW	8,0
3000	41 NE	2,6	150	283 W	2,4	28 DE DESEMBRE DE 1933 (8 H. 40 M.)		
3300	60 ENE	2,1	300	248 WSW	6,0	0	299 WNW	4,8
3600	70 ENE	7,0	600	268 W	8,5	150	276 W	4,8
24 DE DESEMBRE DE 1933 (10 H. 15 M.)			900	263 W	12,0	Ficat en els Stcu.		
0	267 W	3,3	1200	263 W	12,0	28 DE DESEMBRE DE 1933 (11 H. 45 M.)		
175	240 WSW	5,2	1500	255 WSW	13,0	0	310 NW	6,6
350	244 WSW	7,1	1800	258 WSW	13,0	150	306 NW	7,2
700	248 WSW	6,8	2100	250 WSW	14,0	300	304 NW	9,8
1050	226 SW	7,4	2400	254 WSW	11,0	600	305 NW	10,0
1400	219 SW	7,9	27 DE DESEMBRE DE 1933 (12 H. 48 M.)			900	304 NW	14,0
1750	218 SW	8,2	0	148 SSE	1,0	1200	293 WNW	19,2
2100	224 SW	5,0	150	318 NW	3,6	1500	290 WNW	17,8
2450	217 SW	6,8	300	318 NW	3,6	1800	279 W	9,5
2800	212 SSW	5,2	600	303 WNW	7,3	2100		
3150	207 SSW	5,2	900	273 W	7,5			
3500	218 SW	6,3	1200	254 WSW	5,5			
3850	208 SSW	6,8	1500	260 W	4,1			
4200	216 SW	4,0	1800	288 WNW	8,0			
4550	228 SW	3,2						
4900								

Altitud en metres	VENT		Altitud en metres	VENT		Altitud en metres	VENT				
	Direcció	Velocitat m/s.		Direcció	Velocitat m/s.		Direcció	Velocitat m/s.			
2100	283	WNW	10,0	4800	331	NNW	11,6	3000	360	N	10,2
2400	287	WNW	14,5	5100	339	NNW	16,9	3300	353	N	10,2
2700	288	WNW	16,2	5400	337	NNW	16,6	3600	353	N	11,2
3000	277	W	15,9	5700	328	NNW	18,1	3900	353	N	14,5
3300	274	W	17,6	6000	323	NW	19,1	4200	350	N	18,0
3600	279	W	19,0	6300	328	NW	17,9	4500	353	N	18,8
3900				6600	335	NNW	16,0	4800	354	N	20,0
				6900	341	NNW	17,0	5100	350	N	25,3
				7200	343	NNW	17,5	5400	350	N	23,0
				7500	343	NNW	16,0	5700			
				7800	333	NNW	17,0				
				8100	335	NW	19,0				
				8400							
29 DE DESEMBRE DE 1933				30 DE DESEMBRE DE 1933				31 DE DESEMBRE DE 1933			
(11 H. 40 M.)				(11 H. 45 M.)				(10 H. 20 M.)			
0	308	NW	1,7	0			0				
150	309	NW	3,6	150	203	SSW	1,7	175	314	NW	4,4
300	318	NW	4,0	300	217	SW	6,9	350	323	NW	9,4
600	312	NW	3,7	600	289	WNW	8,6	700	326	NW	11,9
900	303	WNW	3,0	900	54	NE	4,4	1050	343	NNW	11,0
1200	303	WNW	4,4	1200	342	NNW	6,0	1400	353	N	14,2
1500	296	WNW	5,4	1500	346	NNW	7,7	1750	2	N	14,1
1800	283	WNW	5,0	1800	1	N	3,6	2100	5	N	16,8
2100	297	WNW	4,0	2100	36	NE	1,6	2450	15	NNE	15,0
2400	333	NNW	4,4	2400	63	ENE	3,1	2800	26	NNE	17,1
2700	331	NNW	4,5	2700	6	N	6,1	3150	30	NNE	17,8
3000	333	NNW	10,1	3000	356	N	10,1	3500	44	NE	11,1
3300	325	NW	6,0					3850	33	NE	6,8
3600	326	NW	12,2								
3900	328	NW	7,9								
4200	325	NW	11,1								
4500	331	NNW	11,4								
4800											

RÉSUMÉ

Ces sondages ont été faits à Barcelone avec des ballons pilotes de 65 à 85 grammes; pour la plupart, entre 11^h et 13^h. Les azimuts sont comptés du nord (0°) vers l'est (90°). Les hauteurs sont données en mètres ordinaires sur le théodolite; il faut leur ajouter 70 m. pour les avoir sur le niveau de la mer.

Gravures

Fig. 1. Roses des fréquences des directions du vent, en pour cent, pour l'année 1932.

Fig. 2. Roses des fréquences des directions du vent, en pour cent, pour l'année 1933.